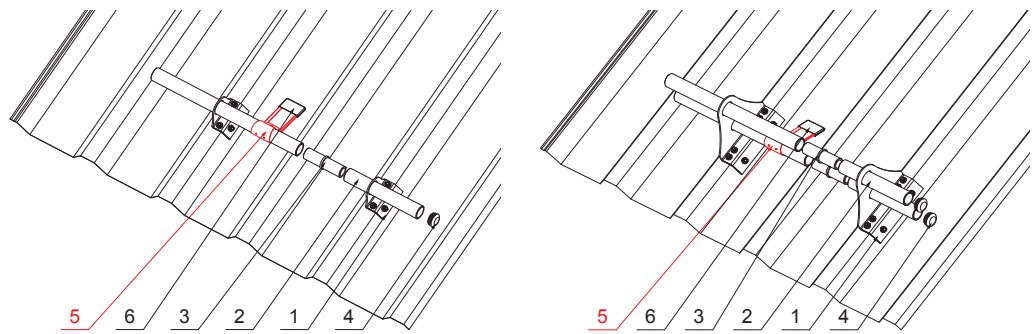
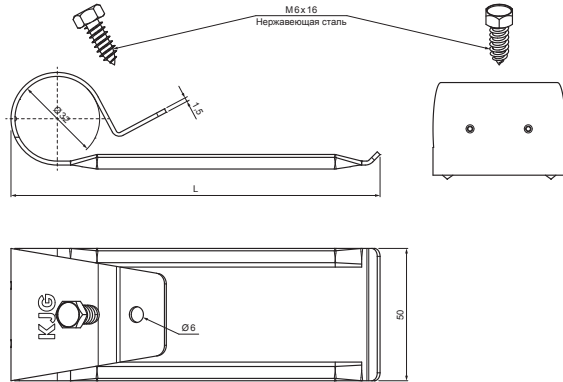


ТЕХНИЧЕСКИЙ ЛИСТ

ЛЕДОКОЛ ДЛЯ ТРАПЕЦИЕВИДНОГО ПРОФИЛЯ ZS-TR WSZTR ROLA



W Алюминий – Natur

ДЕТАЛИ:

1. уловитель-держатель для трапециевидного профиля с одним отверстием
2. труба
3. муфта ПВХ универсальная для соединения снегоуловителя
4. заглушка ПВХ для снегоуловителя
5. ледокол для трапециевидного профиля
6. втулка из ПВХ для ледокола

ДЕТАЛИ:

1. уловитель-держатель для трапециевидного профиля с двумя отверстиями
2. труба
3. муфта ПВХ универсальная для соединения снегоуловителя
4. заглушка ПВХ для снегоуловителя
5. ледокол для трапециевидного профиля
6. втулка из ПВХ для ледокола

Размеры [мм]	
Номинальный размер	L
85	85
135	135

КОД ИЗМЕНЕНИЯ	ДАТА	ПОДПИСЬ		
БРЕНД ПРОИЗВОДИТЕЛЯ МАТЕРИАЛА	ВЕС кг	ШКАЛА		
РАЗМЕР-ПОЛУФАБРИКАТ	ВСПОМОГАТЕЛЬНОЕ ОБОРУДОВАНИЕ	СТН	НОМЕР СОРТИРОВКИ	
ИСПОЛНИТЕЛЬ Ing. Kluska M.	ПРОВЕРИЛ	ТЕХНОЛОГ	НОМЕР ПОЗИЦИИ	
ТЕХНОЛОГ	СТАРИЙ ЧЕРТЕЖ	НОМЕР ЧЕРТЕЖА		
НАИМЕНОВАНИЕ	Ледокол для трапециевидного профиля		ЗS-TR WSZTR ROLA Количество листов _____ Лист _____	

Производитель оставляет за собой право на внесение в техническую документацию изменений
 Создано: 06.06.2026 17:40:02