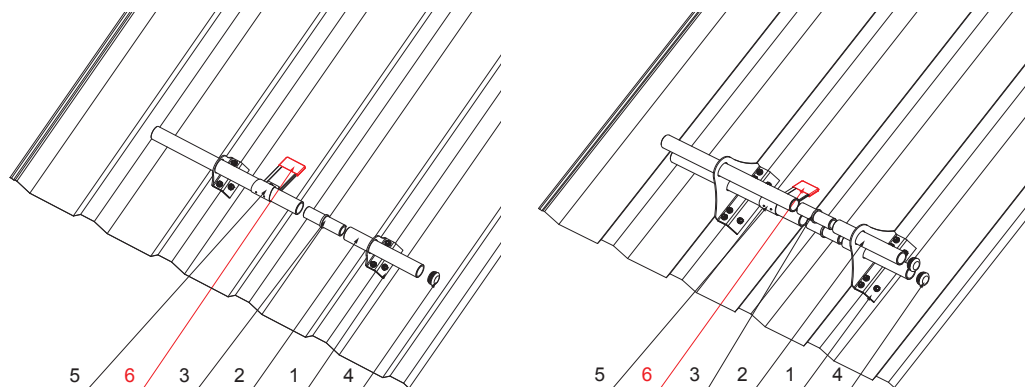
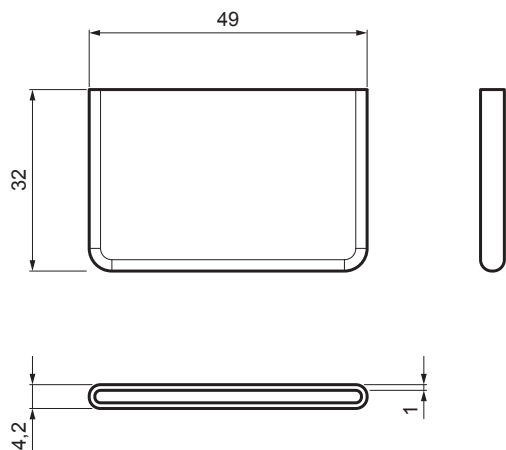


ТЕХНИЧЕСКИЙ ЛИСТ ВТУЛКА ИЗ ПВХ ДЛЯ ЛЕДОКОЛА

ZS-TR WSZTR NAVLEK



ДЕТАЛИ:

1. уловитель-держатель для трапециевидного профиля с одним отверстием
2. труба
3. муфта ПВХ универсальная для соединения снегоуловителя
4. заглушка ПВХ для снегоуловителя
5. ледокол для трапециевидного профиля
6. втулка из ПВХ для ледокола

ДЕТАЛИ:

1. уловитель-держатель для трапециевидного профиля с двумя отверстиями
2. труба
3. муфта ПВХ универсальная для соединения снегоуловителя
4. заглушка ПВХ для снегоуловителя
5. ледокол для трапециевидного профиля
6. втулка из ПВХ для ледокола

IC ПВХ – Насыщенный черный – RAL 9005

КОД	ИЗМЕНЕНИЕ	ДАТА	ПОДПИСЬ	KJG QUALITY®	Scan code for 3D model	
			КЛАСС ОТХОДОВ			
БРЕНД ПРОИЗВОДИТЕЛЯ МАТЕРИАЛА						
РАЗМЕР-ПОЛУФАБРИКАТ				STN		
ВСПОМОГАТЕЛЬНОЕ ОБОРУДОВАНИЕ				НОМЕР СОРТИРОВКИ		
ИСПОЛНИТЕЛЬ Ing. Kluska M.				НОМЕР ПОЗИЦИИ		
ПРОВЕРИЛ				ПРИМЕЧАНИЕ		
ТЕХНОЛОГ		ТЕХНОЛОГ		СТАРЫЙ ЧЕРТЕЖ		НОМЕР ЧЕРТЕЖА
НАИМЕНОВАНИЕ				ЗС-ТР WSZTR NAVLEK		
Втулка из ПВХ для ледокола				Количество листов		Лист

Производитель оставляет за собой право на внесение в техническую документацию изменений

Создано: 06.06.2026 17:39:58