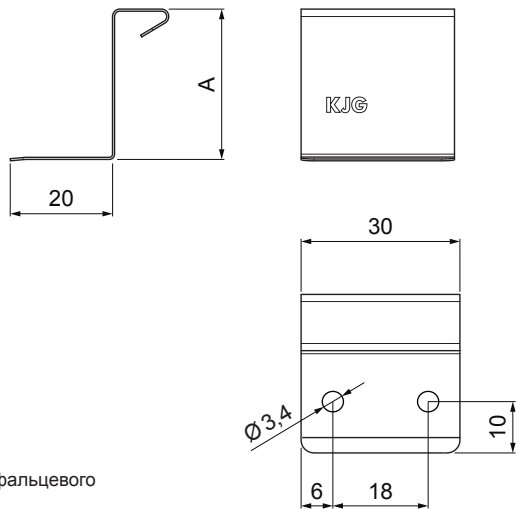


ТЕХНИЧЕСКИЙ ЛИСТ

ЖЕСТКИЙ КРОНШТЕЙН ИЗ НЕРЖАВЕЮЩЕЙ СТАЛИ FALZ-NPRP

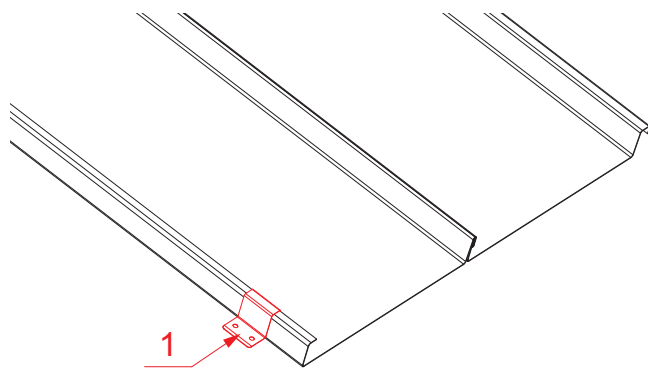


ИСПОЛЬЗОВАНИЕ:

- для надежного крепления фальцевого покрытия к основанию

ДЕТАЛИ:

1. жесткий кронштейн из нержавеющей стали



N Нержавеющая сталь – AISI 304 BA – зеркальный блеск

Размеры [мм]	
Номинальный размер	A
25	25
28	28
32	32

КОД	ИЗМЕНЕНИЕ	ДАТА	ПОДПИСЬ		
БРЕНД ПРОИЗВОДИТЕЛЯ МАТЕРИАЛА		КВАНТИТЕТ ОТХОДОВ		ВЕС кг	ШКАЛА
РАЗМЕР-ПОЛУФАБРИКАТ				STN	НОМЕР СОРТИРОВКИ
ВСПОМОГАТЕЛЬНОЕ ОБОРУДОВАНИЕ				ПРИМЕЧАНИЕ	НОМЕР ПОЗИЦИИ
ИСПОЛНИТЕЛЬ Ing. Kluska M.				СТАРЫЙ ЧЕРТЕЖ	НОМЕР ЧЕРТЕЖА
ПРОВЕРИЛ		ТЕХНОЛОГ		НАИМЕНОВАНИЕ Жесткий кронштейн из нержавеющей стали Количество листов FALZ-NPRP Лист	

Производитель оставляет за собой право на внесение в техническую документацию изменений

Создано: 04.06.2026 23:43:32