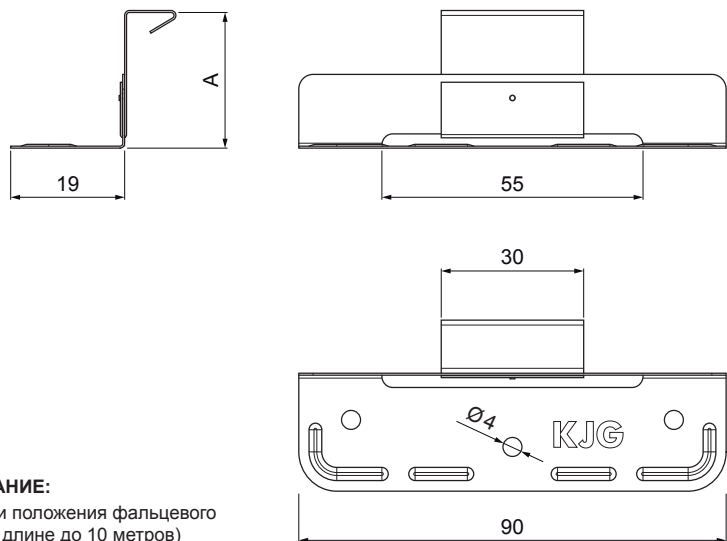


ТЕХНИЧЕСКИЙ ЛИСТ

СКОЛЬЗЯЩАЯ СКОБА ИЗ НЕРЖАВЕЮЩЕЙ СТАЛИ 55 FALZ-NPRPO

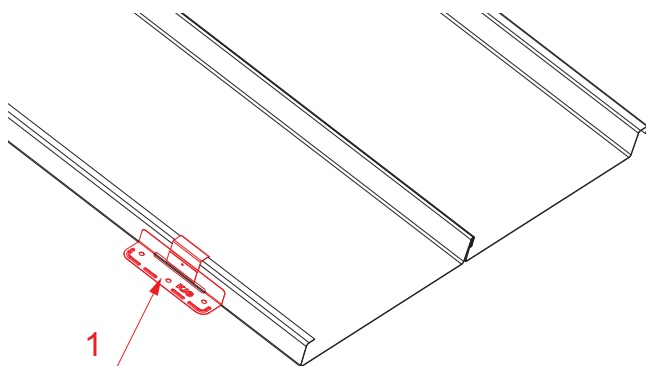


ИСПОЛЬЗОВАНИЕ:

- для фиксации положения фальцевого покрытия (на длине до 10 метров)

ДЕТАЛИ:

1. скользящая скоба
из нержавеющей стали 55



N Нержавеющая сталь – AISI 304 BA – зеркальный блеск

КОД	ИЗМЕНЕНИЕ	ДАТА	ПОДПИСЬ		
БРЕНД ПРОИЗВОДИТЕЛЯ МАТЕРИАЛА			КЛАСС ОТХОДОВ	ВЕС кг	ШКАЛА
РАЗМЕР-ПОЛУФАБРИКАТ					
ВСПОМОГАТЕЛЬНОЕ ОБОРУДОВАНИЕ				STN	НОМЕР СОРТИРОВКИ
ИСПОЛНИТЕЛЬ Ing. Kluska M.				ПРИМЕЧАНИЕ	НОМЕР ПОЗИЦИИ
ПРОВЕРИЛ					
ТЕХНОЛОГ				СТАРЫЙ ЧЕРТЕЖ	НОМЕР ЧЕРТЕЖА
НАИМЕНОВАНИЕ			Скользящая скоба из нержавеющей стали 55		Количество листов
			FALZ-NPRPO		Лист

Размеры [мм]	
Номинальный размер	A
25/55	25
28/55	28
32/55	32

Производитель оставляет за собой право на внесение в техническую документацию изменений

Создано: 05.06.2026 20:25:21