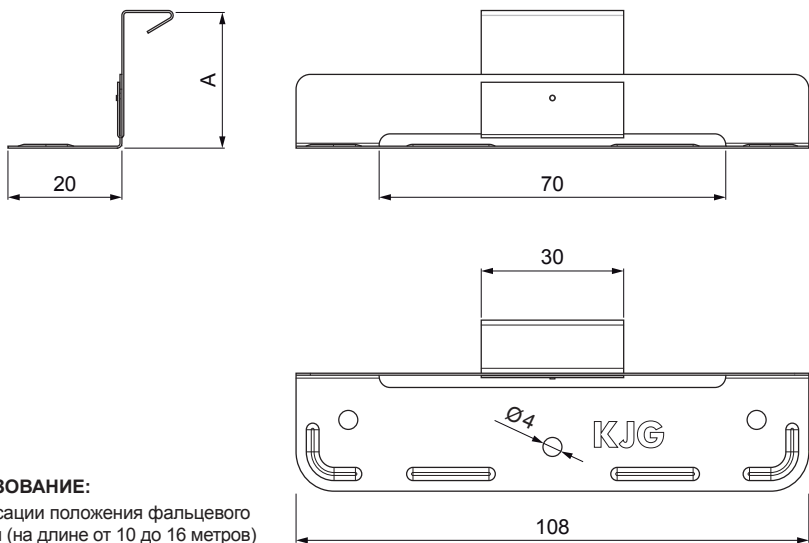


ТЕХНИЧЕСКИЙ ЛИСТ

СКОЛЬЗЯЩАЯ СКОБА ИЗ НЕРЖАВЕЮЩЕЙ СТАЛИ 70 FALZ-NPRPO

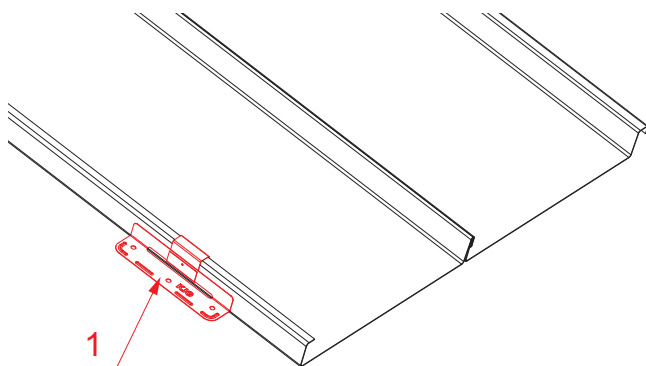


ИСПОЛЬЗОВАНИЕ:

- для фиксации положения фальцевого покрытия (на длине от 10 до 16 метров)

ДЕТАЛИ:

1. скользящая скоба
из нержавеющей стали 70



N Нержавеющая сталь – AISI 304 BA – зеркальный блеск

Размеры [мм]	
Номинальный размер	A
25/70	25
28/70	28
32/70	32

КОД	ИЗМЕНЕНИЕ	ДАТА	ПОДПИСЬ		
БРЕНД ПРОИЗВОДИТЕЛЯ МАТЕРИАЛА		КЛАСС ОТХОДОВ	ВЕС кг	ШКАЛА	
РАЗМЕР-ПОЛУФАБРИКАТ		ВСПОМОГАТЕЛЬНОЕ ОБОРУДОВАНИЕ		STN	НОМЕР СОРТИРОВКИ
ИСПОЛНИТЕЛЬ Ing. Kluska M.		ПРОВЕРИЛ		ПРИМЕЧАНИЕ	НОМЕР ПОЗИЦИИ
ТЕХНОЛОГ		ТЕХНОЛОГ		СТАРЫЙ ЧЕРТЕЖ	НОМЕР ЧЕРТЕЖА
НАИМЕНОВАНИЕ		Скользкая скоба из нержавеющей стали 70		Количество листов	FALZ-NPRPO Лист

Производитель оставляет за собой право на внесение в техническую документацию изменений

Создано: 04.06.2026 15:33:27