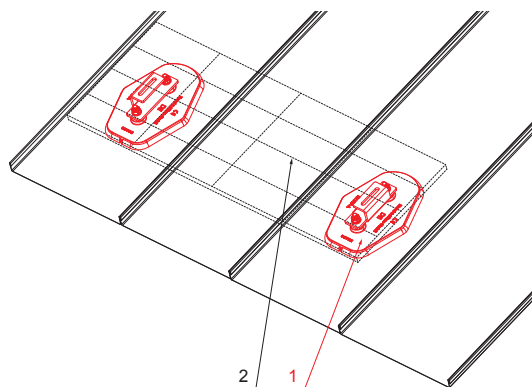
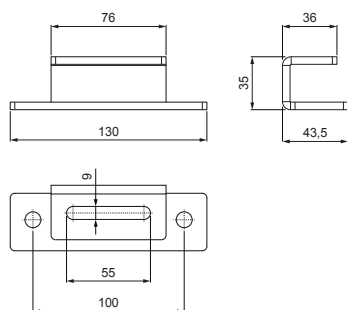
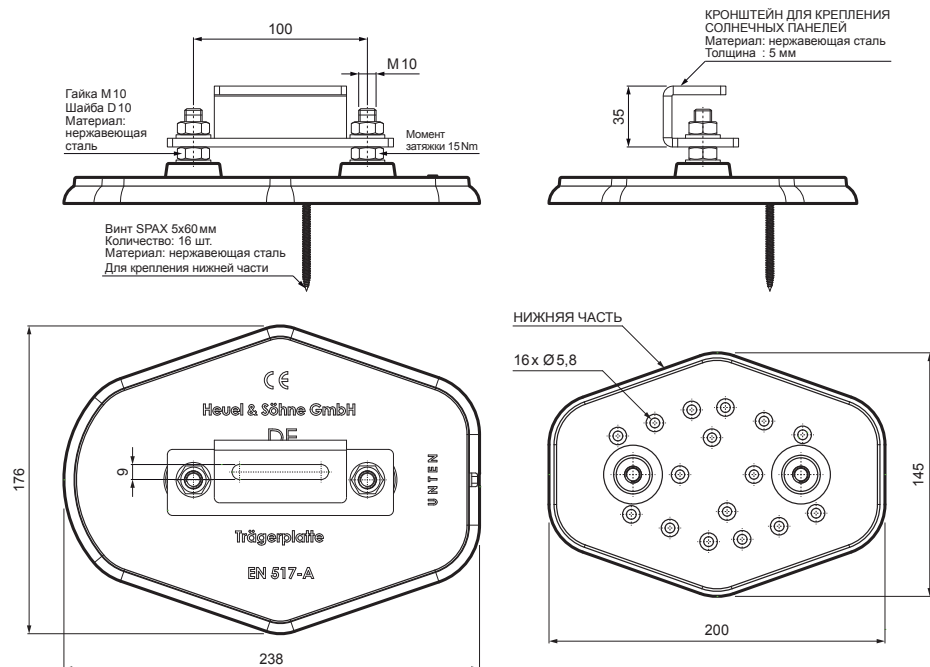


ТЕХНИЧЕСКИЙ ЛИСТ МОНТАЖНАЯ ПЛАСТИНА ДЛЯ СОЛНЕЧНОЙ ПАНЕЛИ

FALZ-HEU MP SPL



ДЕТАЛИ:

1. монтажная пластина для солнечной панели
2. солнечная панель

W Алюминий – Natur

КОД	ИЗМЕНЕНИЕ	ДАТА	ПОДПИСЬ	KJG QUALITY	Scan code for 3D model	
БРЕНД ПРОИЗВОДИТЕЛЯ МАТЕРИАЛА			ВЕС кг			
РАЗМЕР-ПОЛУФАБРИКАТ			ИЛАСС ОТХОДОВ	СТН	НОМЕР СОРТИРОВКИ	
ВСПОМОГАТЕЛЬНОЕ ОБОРУДОВАНИЕ			ИСПОЛНИТЕЛЬ Ing. Kluska M.	ПРИМЕЧАНИЕ	НОМЕР ПОЗИЦИИ	
ПРОВЕРИЛ			ТЕХНОЛОГ	СТАРЫЙ ЧЕРТЕЖ	НОМЕР ЧЕРТЕЖА	
НАИМЕНОВАНИЕ			Монтажная пластина для солнечной панели		Количество листов	FALZ-HEU MP SPL
					Лист	

Производитель оставляет за собой право на внесение в техническую документацию изменений

Создано: 04.06.2026 15:46:22