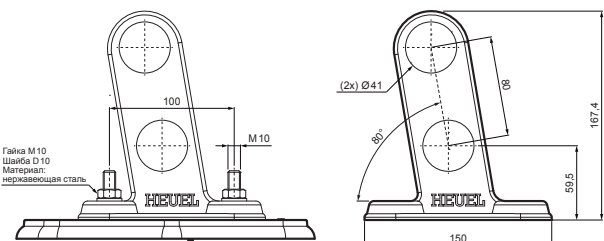


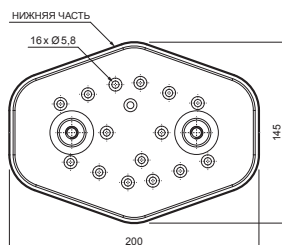
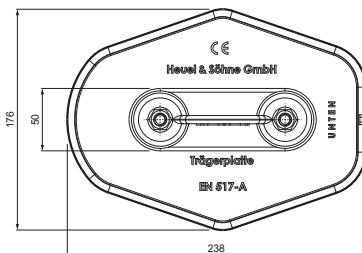
ТЕХНИЧЕСКИЙ ЛИСТ

# ПЛАСТИНА ТРУБЫ С ДВУМЯ ОТВЕРСТИЯМИ ZS-HEU W MPD2



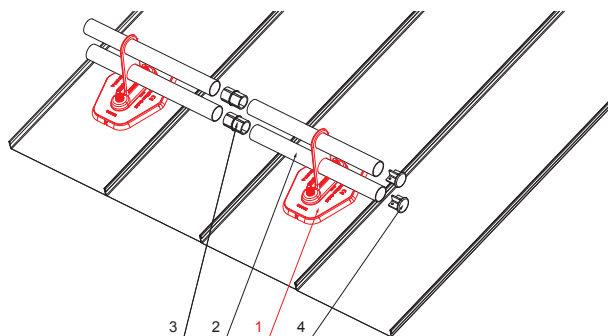
Гайка M10  
Шайба D10  
Материал:  
нержавеющая сталь

Винт SRAK 5x60mm  
Количество: 16 шт.  
Материал: нержавеющая сталь  
Для крепления нижней части



**ДЕТАЛИ:**

1. пластина трубы с двумя отверстиями
2. труба снегоуловителя
3. муфта ПВХ черная
4. заглушка труб снегоуловителя



**AN** Лакированный алюминий – Антрацит – RAL 7016

КОД	ИЗМЕНЕНИЕ	ДАТА	ПОДПИСЬ	<b>KJG</b> QUALITY	Scan code for 3D model	
БРЕНД ПРОИЗВОДИТЕЛЯ МАТЕРИАЛА	РАЗМЕР-ПОЛУФАБРИКАТ	ВЕС кг	ШКАЛА			
ВСПОМОГАТЕЛЬНОЕ ОБОРУДОВАНИЕ	ИСПОЛНИТЕЛЬ Ing. Kluska M.	STN	НОМЕР СОРТИРОВКИ			
ПРОВЕРИЛ	ТЕХНОЛОГ	ПРИМЕЧАНИЕ	НОМЕР ПОЗИЦИИ			
ТЕХНОЛОГ	СТАРЫЙ ЧЕРТЕЖ	НОМЕР ЧЕРТЕЖА				
НАИМЕНОВАНИЕ	Пластина трубы с двумя отверстиями		Количество листов	ZS-HEU W MPD2	Лист	

Производитель оставляет за собой право на внесение в техническую документацию изменений

Создано: 06.06.2026 13:09:24