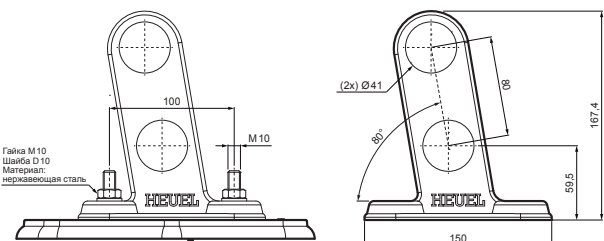


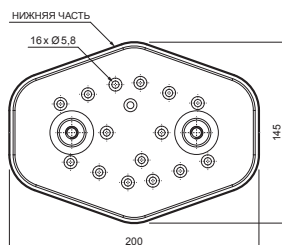
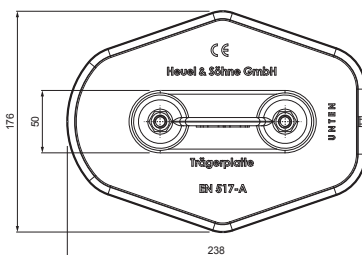
ТЕХНИЧЕСКИЙ ЛИСТ

# ПЛАСТИНА ТРУБЫ С ДВУМЯ ОТВЕРСТИЯМИ ZS-HEU W MPD2



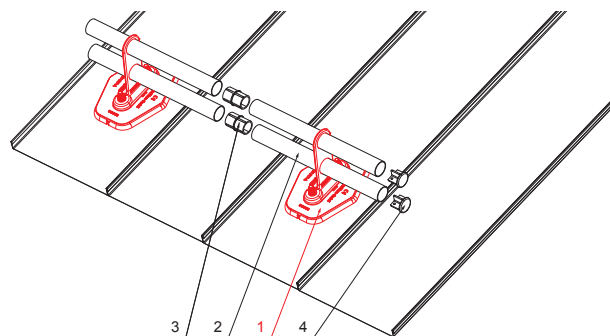
Гайка M10  
Шайба D10  
Материал:  
нержавеющая сталь

Винт SPMX 5x60mm  
Количество: 16 шт.  
Материал: нержавеющая сталь  
Для крепления нижней части



**ДЕТАЛИ:**

1. пластина трубы с двумя отверстиями
2. труба снегоуловителя
3. муфта ПВХ черная
4. заглушка труб снегоуловителя



**TM** Лакированный алюминий – Коричневый – RAL 8028

КОД ИЗМЕНЕНИЕ	ДАТА	ПОДПИСЬ	KJG	
			QUALITY	Scan code for 3D model
БРЕНД ПРОИЗВОДИТЕЛЯ МАТЕРИАЛА		КЛАСС ОТХОДОВ	ВЕС кг	ШКАЛА
РАЗМЕР-ПОЛУФАБРИКАТ		STN		НОМЕР СОРТИРОВКИ
ВСПОМОГАТЕЛЬНОЕ ОБОРУДОВАНИЕ		ПРИМЕЧАНИЕ		НОМЕР ПОЗИЦИИ
ИСПОЛНИТЕЛЬ Ing. Kluska M.		СТАРЫЙ ЧЕРТЕЖ		НОМЕР ЧЕРТЕЖА
ТЕХНОЛОГ		СТАРЫЙ ЧЕРТЕЖ		НОМЕР ЧЕРТЕЖА
ТЕХНОЛОГ		СТАРЫЙ ЧЕРТЕЖ		НОМЕР ЧЕРТЕЖА
НАИМЕНОВАНИЕ		Пластина трубы с двумя отверстиями		Количество листов
		ZS-HEU W MPD2		Лист

Производитель оставляет за собой право на внесение в техническую документацию изменений

Создано: 04.06.2026 08:08:24