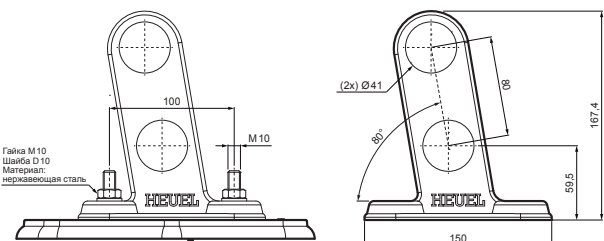


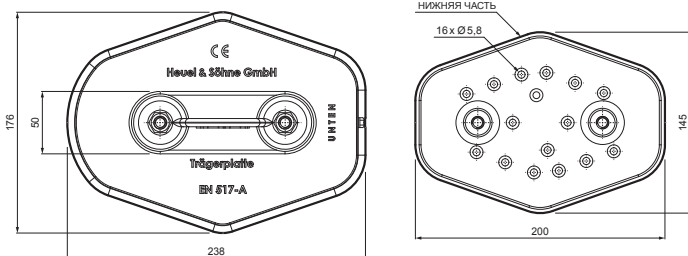
ТЕХНИЧЕСКИЙ ЛИСТ

# ПЛАСТИНА ТРУБЫ С ДВУМЯ ОТВЕРСТИЯМИ ZS-HEU W MPD2



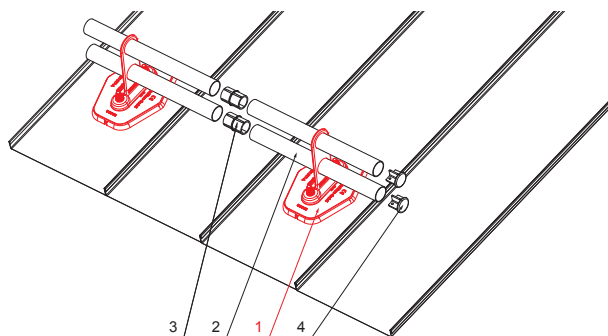
Гайка M10  
Шайба D10  
Материал:  
нержавеющая сталь

Винт SRAH 5x60mm  
Количество: 16 шт.  
Материал: нержавеющая сталь  
Для крепления нижней части



**ДЕТАЛИ:**

1. пластина трубы с двумя отверстиями
2. труба снегоуловителя
3. муфта ПВХ черная
4. заглушка труб снегоуловителя



**SS** Лакированный алюминий – Светло-серый – RAL 7005

КОД ИЗМЕНЕНИЕ	ДАТА	ПОДПИСЬ	KJG	
			QUALITY	Scan code for 3D model
БРЕНД ПРОИЗВОДИТЕЛЯ МАТЕРИАЛА		КЛАСС ОТХОДОВ	ВЕС кг	ШКАЛА
РАЗМЕР-ПОЛУФАБРИКАТ			STN	НОМЕР СОРТИРОВКИ
ВСПОМОГАТЕЛЬНОЕ ОБОРУДОВАНИЕ			ПРИМЕЧАНИЕ	НОМЕР ПОЗИЦИИ
ИСПОЛНИТЕЛЬ Ing. Kluska M.			СТАРЫЙ ЧЕРТЕЖ	НОМЕР ЧЕРТЕЖА
ТЕХНОЛОГ		ТЕХНОЛОГ	НАИМЕНОВАНИЕ	
ПЛАСТИНА ТРУБЫ С ДВУМЯ ОТВЕРСТИЯМИ		Количество листов		ZS-HEU W MPD2 Лист



Производитель оставляет за собой право на внесение в техническую документацию изменений

Создано: 06.06.2026 06:38:33