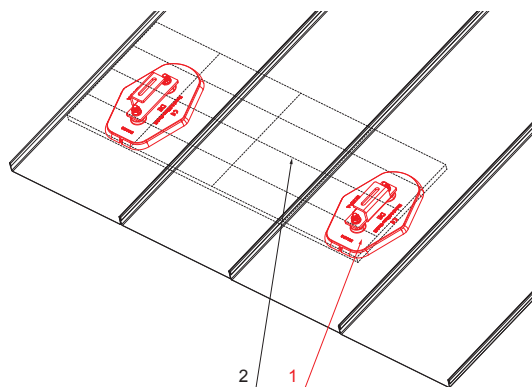
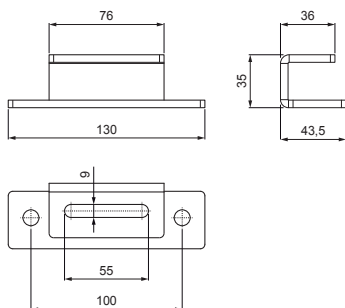
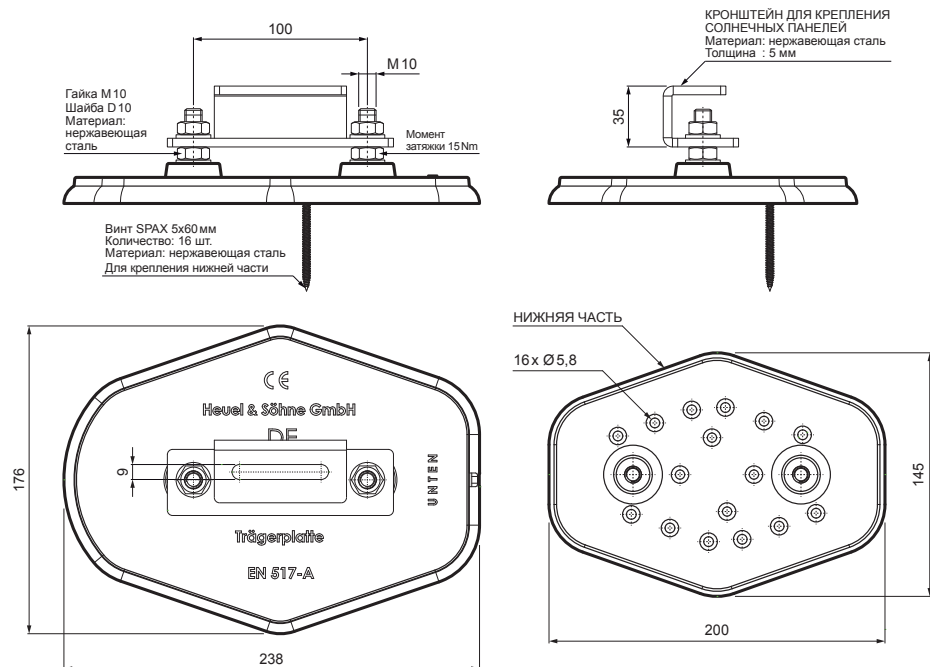


# ТЕХНИЧЕСКИЙ ЛИСТ МОНТАЖНАЯ ПЛАСТИНА ДЛЯ СОЛНЕЧНОЙ ПАНЕЛИ

# FALZ-HEU MP SPL



**AN** Лакированный алюминий – Антрацит – RAL 7016

КОД	ИЗМЕНЕНИЕ	ДАТА	ПОДПИСЬ	<b>KJG</b> QUALITY	Scan code for 3D model	
БРЕНД ПРОИЗВОДИТЕЛЯ МАТЕРИАЛА			ВЕС кг			
РАЗМЕР-ПОЛУФАБРИКАТ			СТН	НОМЕР СОРТИРОВКИ		
ВСПОМОГАТЕЛЬНОЕ ОБОРУДОВАНИЕ			Исполнитель Ing. Kluska M.	НОМЕР ПОЗИЦИИ		
ПРОВЕРИЛ			ТЕХНОЛОГ	СТАРЫЙ ЧЕРТЕЖ		
ТЕХНОЛОГ			НАИМЕНОВАНИЕ	НОМЕР ЧЕРТЕЖА		
МОНТАЖНАЯ ПЛАСТИНА ДЛЯ СОЛНЕЧНОЙ ПАНЕЛИ			Количество листов		FALZ-HEU MP SPL Лист	

**ДЕТАЛИ:**

1. монтажная пластина для солнечной панели
2. солнечная панель

Производитель оставляет за собой право на внесение в техническую документацию изменений

Создано: 07.06.2026 05:29:23