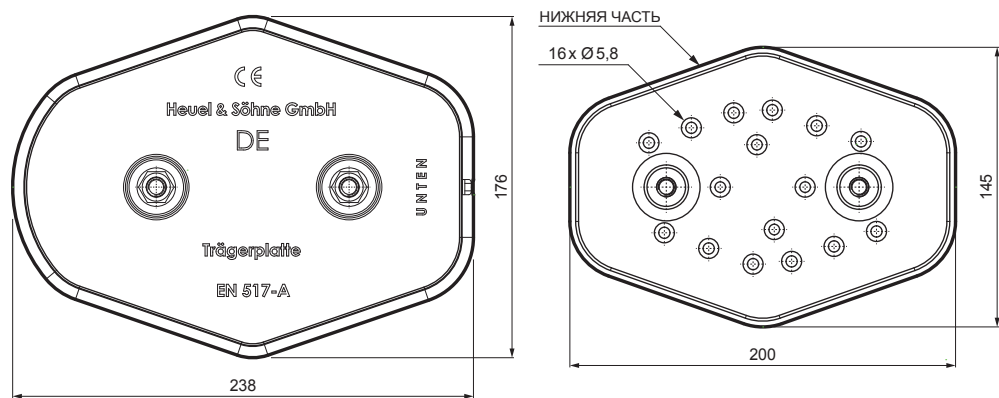
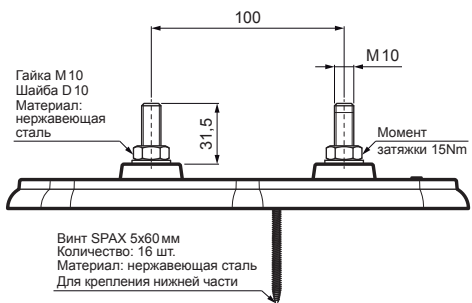


ТЕХНИЧЕСКИЙ ЛИСТ

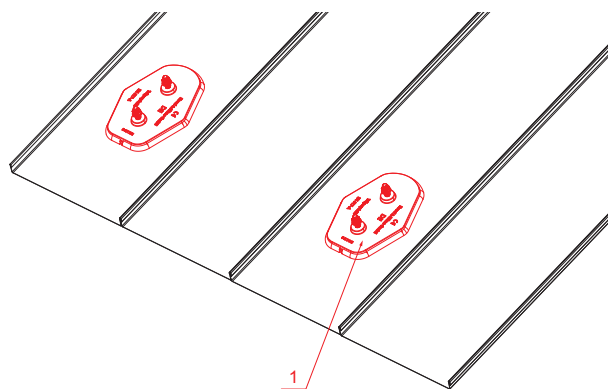
МОНТАЖНАЯ ПЛАСТИНА ОСНОВНАЯ

FALZ-HEU MP ZPL



ДЕТАЛИ:

1. монтажная пластина основная



AN Лакированный алюминий – Антрацит – RAL 7016

КОД	ИЗМЕНЕНИЕ	ДАТА	ПОДПИСЬ	KJG QUALITY	Scan code for 3D model	
БРЕНД ПРОИЗВОДИТЕЛЯ МАТЕРИАЛА			КЛАСС ОТХОДОВ	ВЕС кг	ШКАЛА	
РАЗМЕР-ПОЛУФАБРИКАТ					STN	НОМЕР СОРТИРОВКИ
ВСПОМОГАТЕЛЬНОЕ ОБОРУДОВАНИЕ					ПРИМЕЧАНИЕ	
ИСПОЛНИТЕЛЬ Ing. Kluska M.					НОМЕР ПОЗИЦИИ	
ПРОВЕРИЛ					НОМЕР ЧЕРТЕЖА	
ТЕХНОЛОГ			ТЕХНОЛОГ		СТАРЫЙ ЧЕРТЕЖ	
НАИМЕНОВАНИЕ			Монтажная пластина основная		FALZ-HEU MP ZPL	
			Количество листов		Лист	

Производитель оставляет за собой право на внесение в техническую документацию изменений

Создано: 07.06.2026 05:30:07