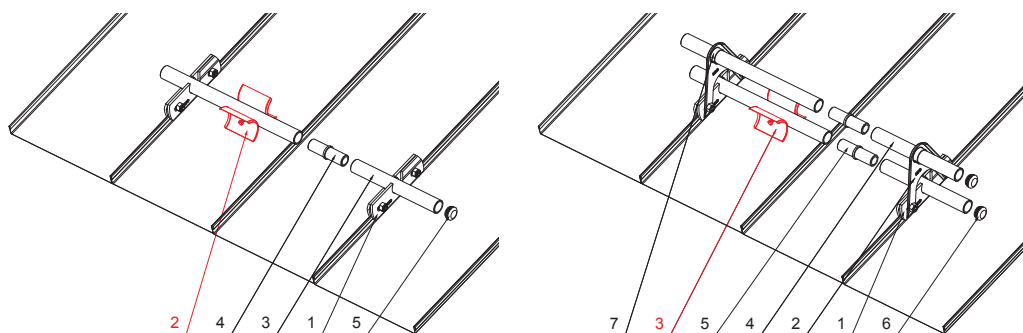
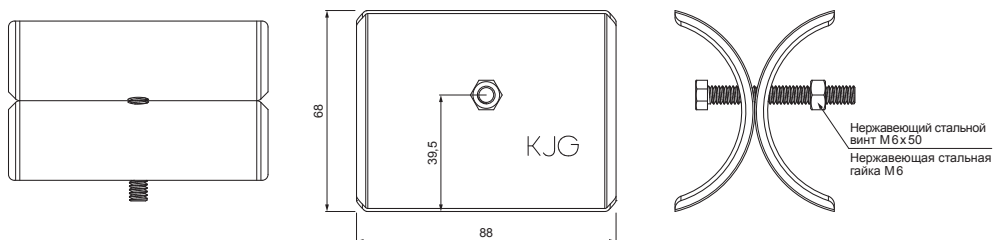


ТЕХНИЧЕСКИЙ ЛИСТ

ЛЕДОКОЛ СНЕГОУЛОВИТЕЛЯ ДЛЯ ФАЛЬЦЕВОГО ПОКРЫТИЯ

ZS-WZSF ROLA



ДЕТАЛИ:

1. зажим снегозадержателя для фальцевого покрытия
2. ледокол снегоуловителя для фальцевого покрытия
3. труба для крепления на фальцевое покрытие
4. муфта ПВХ универсальная для соединения снегоуловителя
5. заглушка ПВХ для снегоуловителя

ДЕТАЛИ:

1. зажим снегозадержателя для фальцевого покрытия
2. насадка для снегоуловителя для фальцевого покрытия
3. ледокол снегоуловителя для фальцевого покрытия
4. труба для крепления на фальцевое покрытие
5. муфта ПВХ универсальная для соединения снегоуловителя
6. заглушка ПВХ для снегоуловителя
7. разграничительное кольцо из ПВХ для снегосборника



W Алюминий – Natur



КОД ИЗМЕНЕНИЕ	ПОДПИСЬ	KJG QUALITY®	Scan code for 3D model	
ДАТА	ПОДПИСЬ			
БРЕНД ПРОИЗВОДИТЕЛЯ МАТЕРИАЛА		ВЕС кг	ШКАЛА	
РАЗМЕР-ПОЛУФАБРИКАТ		STN		НОМЕР СОРТИРОВКИ
ВСПОМОГАТЕЛЬНОЕ ОБОРУДОВАНИЕ		ПРИМЕЧАНИЕ		НОМЕР ПОЗИЦИИ
ИСПОЛНИТЕЛЬ Ing. Kluska M.		СТАРЫЙ ЧЕРТЕЖ		НОМЕР ЧЕРТЕЖА
ТЕХНОЛОГ		СТАРЫЙ ЧЕРТЕЖ		НОМЕР ЧЕРТЕЖА
ТЕХНОЛОГ		СТАРЫЙ ЧЕРТЕЖ		НОМЕР ЧЕРТЕЖА
НАИМЕНОВАНИЕ		Количество листов		Лист
Ледокол снегоуловителя для фальцевого покрытия		ZS-WZSF ROLA		

Производитель оставляет за собой право на внесение в техническую документацию изменений

Создано: 06.06.2026 17:25:14