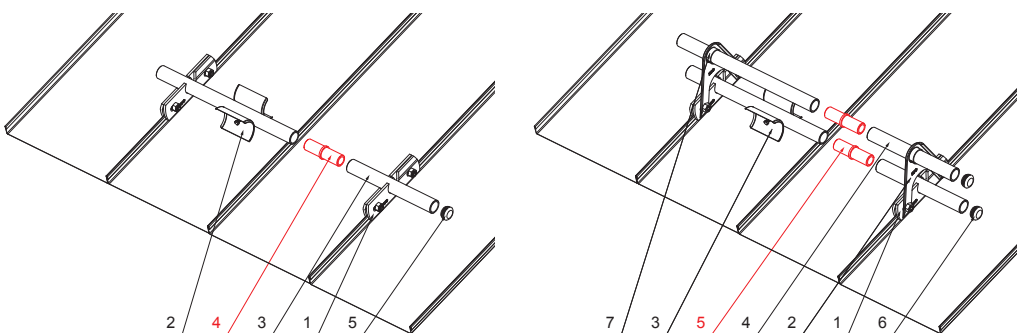
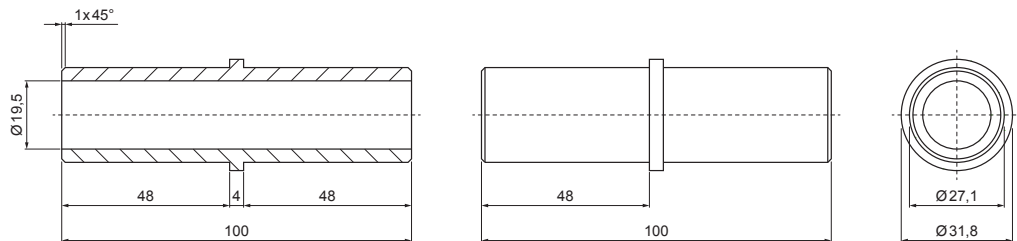


ТЕХНИЧЕСКИЙ ЛИСТ

# МУФТА ПВХ УНИВЕРСАЛЬНАЯ ДЛЯ СОЕДИНЕНИЯ СНЕГОУЛОВИТЕЛЯ

# ZS-WZSF-SR PVC



**ДЕТАЛИ:**

1. зажим снегозадержателя для фальцевого покрытия
2. ледокол снегоуловителя для фальцевого покрытия
3. труба для крепления на фальцевое покрытие
4. муфта ПВХ универсальная для соединения снегоуловителя
5. заглушка ПВХ для снегоуловителя

**ДЕТАЛИ:**

1. зажим снегозадержателя для фальцевого покрытия
2. насадка для снегоуловителя для фальцевого покрытия
3. ледокол снегоуловителя для фальцевого покрытия
4. труба для крепления на фальцевое покрытие
5. муфта ПВХ универсальная для соединения снегоуловителя
6. заглушка ПВХ для снегоуловителя
7. разграничительное кольцо из ПВХ для снегосборника



**IC** ПВХ – Насыщенный черный – RAL 9005

КОД ИЗМЕНЕНИЕ	ДАТА	ПОДПИСЬ		
БРЕНД ПРОИЗВОДИТЕЛЯ МАТЕРИАЛА	ВЕС кг	ШКАЛА		
РАЗМЕР-ПОЛУФАБРИКАТ	СТН	НОМЕР СОРТИРОВКИ		
ВСПОМОГАТЕЛЬНОЕ ОБОРУДОВАНИЕ	ИСПОЛНИТЕЛЬ Ing. Kluska M.	НОМЕР ПОЗИЦИИ		
ПРОВЕРИЛ	ТЕХНОЛОГ	СТАРЫЙ ЧЕРТЕЖ		
ТЕХНОЛОГ	ТЕХНОЛОГ	НОМЕР ЧЕРТЕЖА		
НАИМЕНОВАНИЕ	Муфта ПВХ универсальная для соединения снегоуловителя		ZS-WZSF-SR PVC	Лист
			Количество листов	

Производитель оставляет за собой право на внесение в техническую документацию изменений

Создано: 04.06.2026 01:37:21