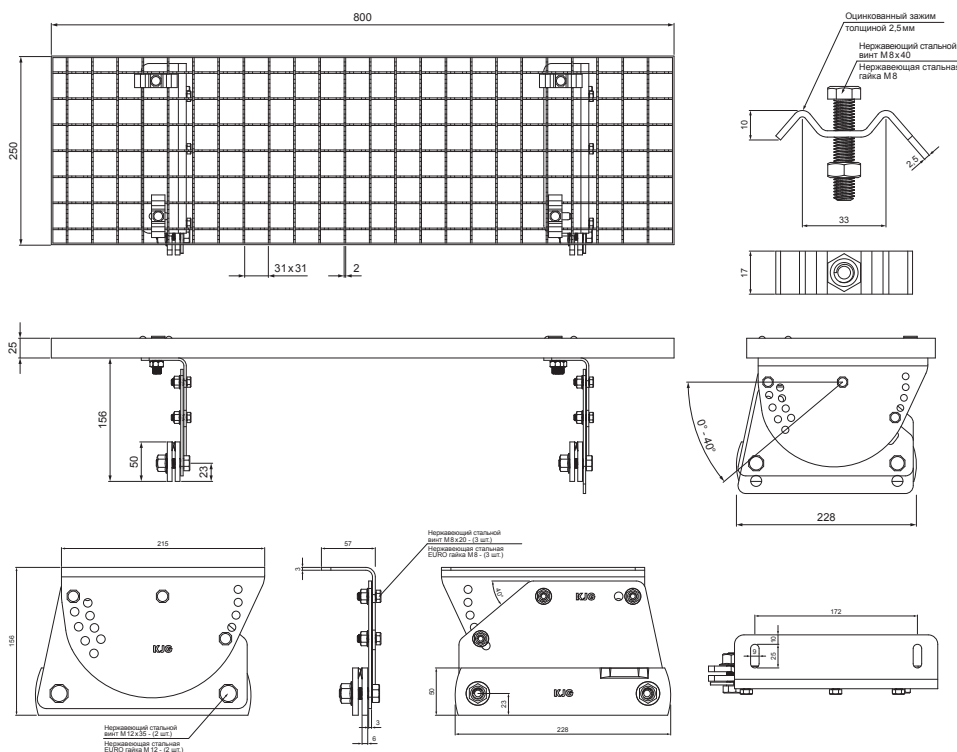


ТЕХНИЧЕСКИЙ ЛИСТ

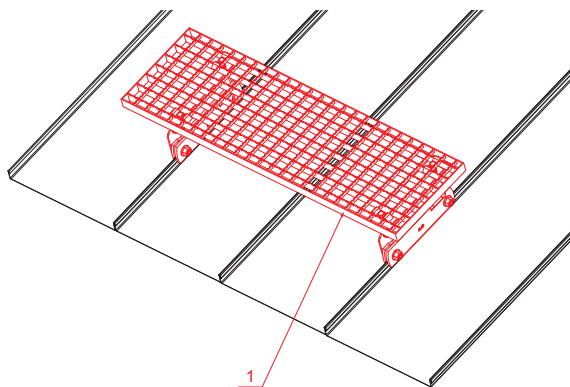
КРОВЕЛЬНАЯ СТУПЕНЬ – КОМПЛЕКТ 800x250

FALZ-WDACH



УПАКОВКА - НАБОР:

- ступень кровельная оцинкованные 800x250 – 1 шт.
- держатель алюминиевой ступени кровельной – 2 шт.
- нержавеющий стальной винт M 12x35 – 4 шт.
- нержавеющая стальная гайка M 12 – 4 шт.
- нержавеющий стальной винт M 8x20 – 6 шт.
- нержавеющая стальная гайка M 8 – 6 шт.
- оцинкованный зажим для кровельной ступени – 4 шт.
- нержавеющий стальной винт M 8x40 – 4 шт.
- нержавеющая стальная гайка M 8 – 4 шт.



ДЕТАЛИ:

- 1. кровельная ступень – комплект 800x250

W Алюминий – Natur

КОД	ИЗМЕНЕНИЕ	ДАТА	ПОДПИСЬ		
БРЕНД ПРОИЗВОДИТЕЛЯ МАТЕРИАЛА РАЗМЕР - ПОЛУФАБРИКАТ ВСПОМОГАТЕЛЬНОЕ ОБОРУДОВАНИЕ ИСПОЛНИТЕЛЬ Ing. Kluska M. ПРОВЕРИЛ ТЕХНОЛОГ НАИМЕНОВАНИЕ					
Кровельная ступень комплект 800 x 250				4	1

Производитель оставляет за собой право на внесение в техническую документацию изменений

Создано: 04.06.2026 04:41:28