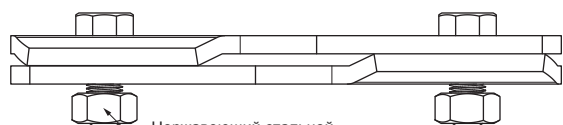
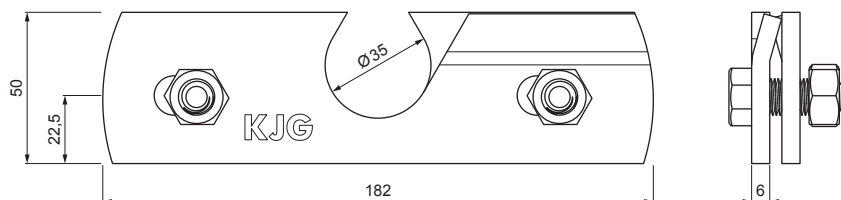


ТЕХНИЧЕСКИЙ ЛИСТ ЗАЖИМ СНЕГОЗАДЕРЖАТЕЛЯ ДЛЯ ФАЛЬЦЕВОГО ПОКРЫТИЯ

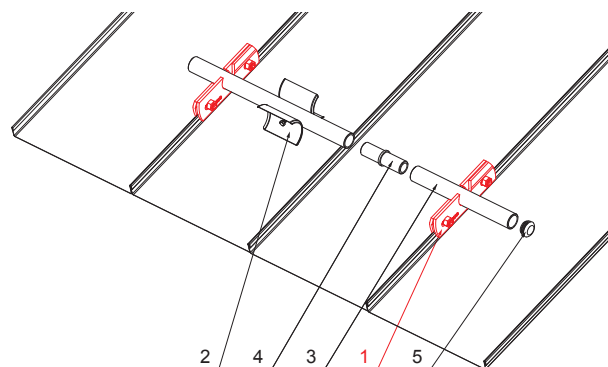
ZS-MZSF 1/35



Нержавеющий стальной
6 HR винт M 12x30
Нержавеющая стальная
6 HR гайка M 12

ДЕТАЛИ:

1. зажим снегозадержателя для фальцевого покрытия
2. ледокол снегоуловителя для фальцевого покрытия
3. труба для крепления на фальцевое покрытие
4. муфта ПВХ универсальная для соединения снегоуловителя
5. заглушка ПВХ для снегоуловителя



M Медь – Natur



КОД	ИЗМЕНЕНИЕ	ДАТА	ПОДПИСЬ	KJG QUALITY®	Scan code for 3D model	
БРЕНД ПРОИЗВОДИТЕЛЯ МАТЕРИАЛА			КЛАСС ОТХОДОВ	ВЕС кг	ШКАЛА	
РАЗМЕР-ПОЛУФАБРИКАТ				STN	НОМЕР СОРТИРОВКИ	
ВСПОМОГАТЕЛЬНОЕ ОБОРУДОВАНИЕ				ПРИМЕЧАНИЕ	НОМЕР ПОЗИЦИИ	
ИСПОЛНИТЕЛЬ Ing. Kluska M.				СТАРЫЙ ЧЕРТЕЖ	НОМЕР ЧЕРТЕЖА	
ТЕХНОЛОГ			ТЕХНОЛОГ			
НАИМЕНОВАНИЕ			Зажим снегозадержателя для фальцевого покрытия		ZS-MZSF 1/35	
			Количество листов		Лист	

Производитель оставляет за собой право на внесение в техническую документацию изменений

Создано: 05.06.2026 11:29:33