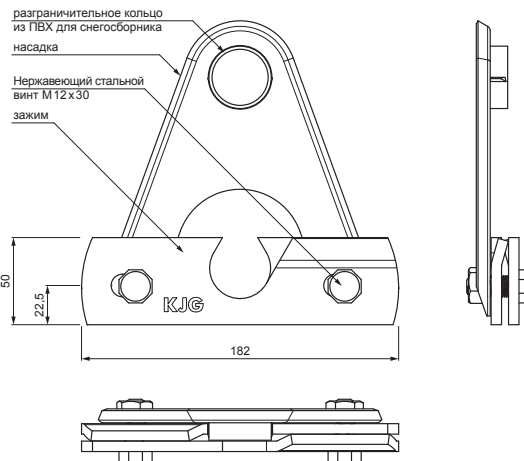
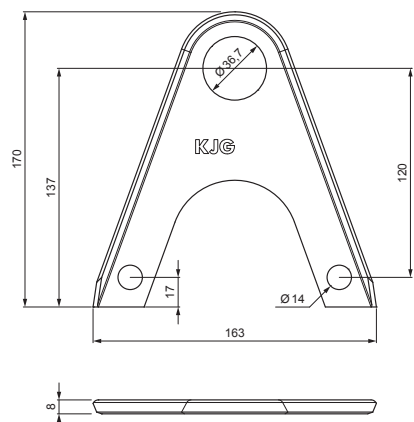


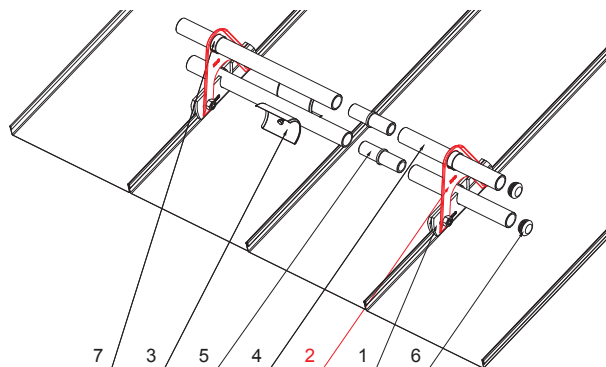
ТЕХНИЧЕСКИЙ ЛИСТ НАСАДКА ДЛЯ СНЕГОУЛОВИТЕЛЯ ДЛЯ ФАЛЬЦЕВОГО ПОКРЫТИЯ

ZS-MZSF ND/2



ДЕТАЛИ:

1. зажим снегодержателя для фальцевого покрытия
2. насадка для снегоуловителя для фальцевого покрытия
3. ледокол снегоуловителя для фальцевого покрытия
4. труба для крепления на фальцевое покрытие
5. муфта ПВХ универсальная для соединения снегоуловителя
6. заглушка ПВХ для снегоуловителя
7. разграничительное кольцо из ПВХ для снегоборника



M Медь – Natur

| | | | | | |
|-------------------------------|-----------|------|---|---------------|--|
| КОД | ИЗМЕНЕНИЕ | ДАТА | ПОДПИСЬ | | |
| | | | | | |
| БРЕНД ПРОИЗВОДИТЕЛЯ МАТЕРИАЛА | | | КЛАСС ОТХОДОВ | ВЕС кг | ШКАЛА |
| РАЗМЕР-ПОЛУФАБРИКАТ | | | | STN | НОМЕР СОРТИРОВКИ |
| ВСПОМОГАТЕЛЬНОЕ ОБОРУДОВАНИЕ | | | | ПРИМЕЧАНИЕ | НОМЕР ПОЗИЦИИ |
| ИСПОЛНИТЕЛЬ Ing. Kluska M. | | | | | |
| ПРОВЕРИЛ | | | | | |
| ТЕХНОЛОГ | | | | СТАРЫЙ ЧЕРТЕЖ | НОМЕР ЧЕРТЕЖА |
| НАИМЕНОВАНИЕ | | | Насадка для снегоуловителя для фальцевого покрытия | | ЗS-MZSF ND/2 Количество листов _____ Лист _____ |



Производитель оставляет за собой право на внесение в техническую документацию изменений

Создано: 05.06.2026 11:29:52