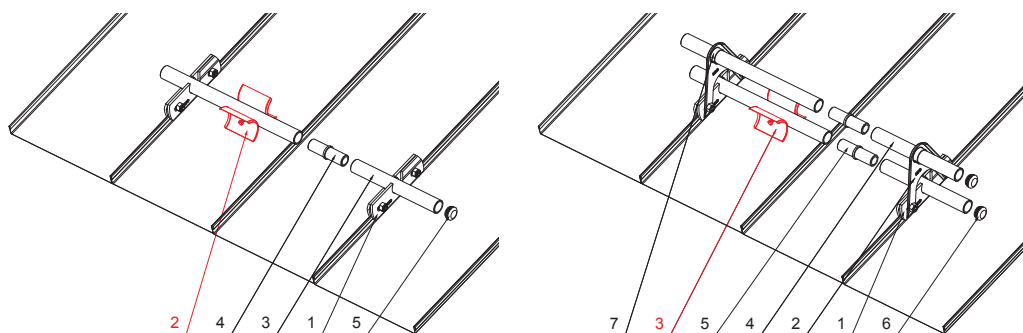
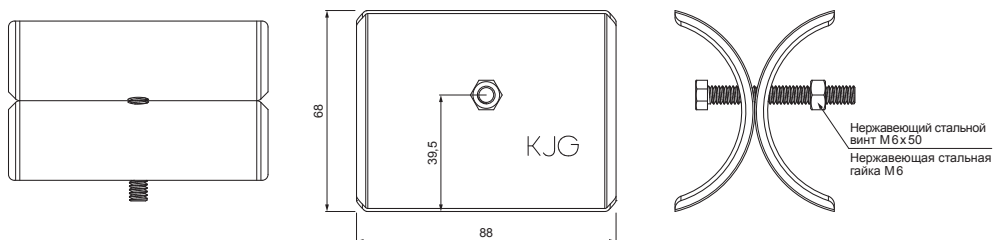


ТЕХНИЧЕСКИЙ ЛИСТ

# ЛЕДОКОЛ СНЕГОУЛОВИТЕЛЯ ДЛЯ ФАЛЬЦЕВОГО ПОКРЫТИЯ

# ZS-NZSF ROLA



**ДЕТАЛИ:**

1. зажим снегозадержателя для фальцевого покрытия
2. ледокол снегоуловителя для фальцевого покрытия
3. труба для крепления на фальцевое покрытие
4. муфта ПВХ универсальная для соединения снегоуловителя
5. заглушка ПВХ для снегоуловителя

**ДЕТАЛИ:**

1. зажим снегозадержателя для фальцевого покрытия
2. насадка для снегоуловителя для фальцевого покрытия
3. ледокол снегоуловителя для фальцевого покрытия
4. труба для крепления на фальцевое покрытие
5. муфта ПВХ универсальная для соединения снегоуловителя
6. заглушка ПВХ для снегоуловителя
7. разграничительное кольцо из ПВХ для снегосборника



**304 2B** Нержавеющая сталь – AISI 304 2B – MATT

КОД ИЗМЕНЕНИЕ	ДАТА	ПОДПИСЬ		
РАЗМЕР-ПОЛУФАБРИКАТ				
ВСПОМОГАТЕЛЬНОЕ ОБОРУДОВАНИЕ			STN	НОМЕР СОРТИРОВКИ
ИСПОЛНИТЕЛЬ Ing. Kluska M.			ПРИМЕЧАНИЕ	НОМЕР ПОЗИЦИИ
ПРОВЕРИЛ				
ТЕХНОЛОГ	ТЕХНОЛОГ		СТАРЫЙ ЧЕРТЕЖ	НОМЕР ЧЕРТЕЖА
НАИМЕНОВАНИЕ	Ледокол снегоуловителя для фальцевого покрытия		ZS-NZSF ROLA	
	Количество листов			Лист

Производитель оставляет за собой право на внесение в техническую документацию изменений

Создано: 04.06.2026 04:41:30