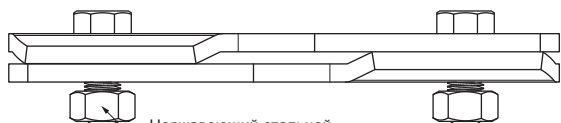
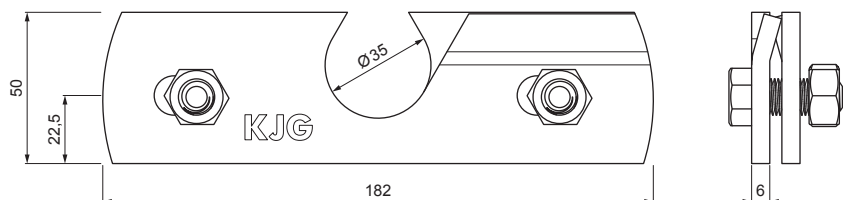


ТЕХНИЧЕСКИЙ ЛИСТ

ЗАЖИМ СНЕГОЗАДЕРЖАТЕЛЯ ДЛЯ ФАЛЬЦЕВОГО ПОКРЫТИЯ

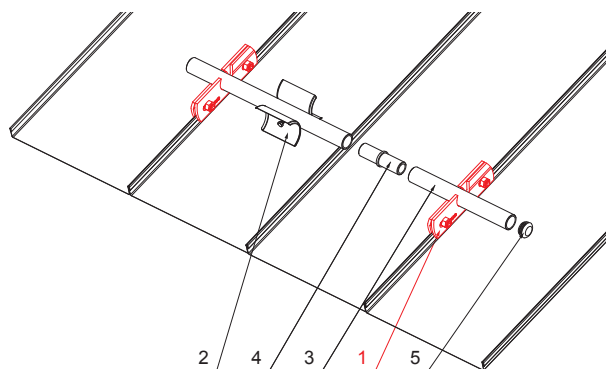
ZS-PZSF 1/35



Нержавеющий стальной
6 HR винт M 12x30
Нержавеющая стальная
6 HR гайка M 12

ДЕТАЛИ:

1. зажим снегозадержателя для фальцевого покрытия
2. ледокол снегоуловителя для фальцевого покрытия
3. труба для крепления на фальцевое покрытие
4. муфта ПВХ универсальная для соединения снегоуловителя
5. заглушка ПВХ для снегоуловителя



MH Цвет : Лакированная оцинковка – Медно-коричневый – RAL 8004
Материал: Алюминий – Natur



КОД ИЗМЕНЕНИЕ	ДАТА	ПОДПИСЬ	KJG QUALITY®	Scan code for 3D model	
РАЗМЕР-ПОЛУФАБРИКАТ			КЛАСС ОТХОДОВ		
ВСПОМОГАТЕЛЬНОЕ ОБОРУДОВАНИЕ			STN	НОМЕР СОРТИРОВКИ	
ИСПОЛНИТЕЛЬ Ing. Kluska M.			ПРИМЕЧАНИЕ		НОМЕР ПОЗИЦИИ
ПРОВЕРИЛ					
ТЕХНОЛОГ		ТЕХНОЛОГ	СТАРЫЙ ЧЕРТЕЖ		НОМЕР ЧЕРТЕЖА
НАИМЕНОВАНИЕ			Количество листов		
Зажим снегозадержателя для фальцевого покрытия			ZS-PZSF 1/35		
			Лист		

Производитель оставляет за собой право на внесение в техническую документацию изменений

Создано: 04.06.2026 05:12:30