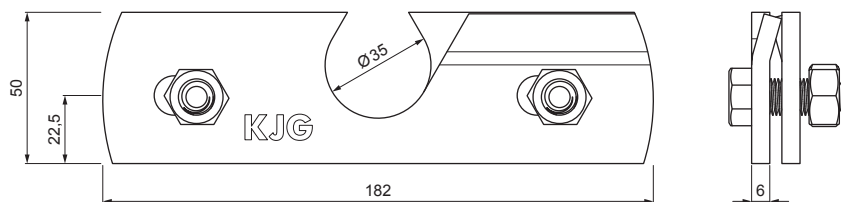


# ТЕХНИЧЕСКИЙ ЛИСТ ЗАЖИМ СНЕГОЗАДЕРЖАТЕЛЯ ДЛЯ ФАЛЬЦЕВОГО ПОКРЫТИЯ

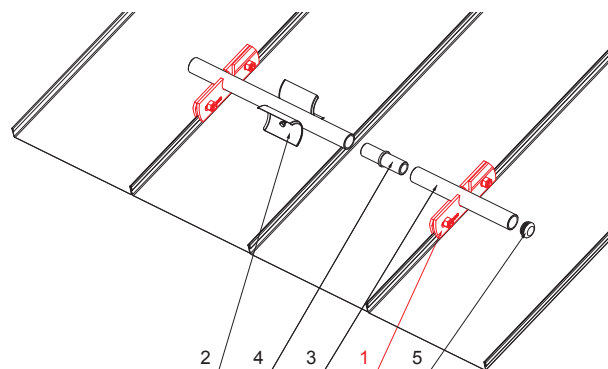
## ZS-PZSF 1/35



Нержавеющий стальной  
6 HR винт M 12x30  
Нержавеющая стальная  
6 HR гайка M 12

### ДЕТАЛИ:

1. зажим снегозадержателя для фальцевого покрытия
2. ледокол снегоуловителя для фальцевого покрытия
3. труба для крепления на фальцевое покрытие
4. муфта ПВХ универсальная для соединения снегоуловителя
5. заглушка ПВХ для снегоуловителя



**TZ** Цвет : Лакированная оцинковка – Трава зеленая – RAL 6011  
Материал: Алюминий – Natur



|  |           |          |               |                        |                        |                  |
|--|-----------|----------|---------------|------------------------|------------------------|------------------|
| КОД  | ИЗМЕНЕНИЕ | ДАТА     | ПОДПИСЬ       | <b>KJG</b><br>QUALITY® | Scan code for 3D model |                  |
|  |           |          | КЛАСС ОТХОДОВ |                        |                        |                  |
| БРЕНД ПРОИЗВОДИТЕЛЯ МАТЕРИАЛА                  |           |          |               |                        |                        |                  |
| РАЗМЕР-ПОЛУФАБРИКАТ                            |           |          |               |                        |                        |                  |
| ВСПОМОГАТЕЛЬНОЕ ОБОРУДОВАНИЕ                   |           |          |               | STN                    |                        | НОМЕР СОРТИРОВКИ |
| ИСПОЛНИТЕЛЬ Ing. Kluska M.                     |           |          |               | ПРИМЕЧАНИЕ             |                        |                  |
| ПРОВЕРИЛ                                       |           |          |               | НОМЕР ПОЗИЦИИ          |                        |                  |
| ТЕХНОЛОГ                                       |           | ТЕХНОЛОГ |               | СТАРЫЙ ЧЕРТЕЖ          |                        | НОМЕР ЧЕРТЕЖА    |
| НАИМЕНОВАНИЕ                                   |           |          |               | Лист                   |                        |                  |
| Зажим снегозадержателя для фальцевого покрытия |           |          |               | ZS-PZSF 1/35           |                        |                  |
|  |           |          |               | Количество листов      |                        |                  |

Производитель оставляет за собой право на внесение в техническую документацию изменений

Создано: 06.06.2026 18:25:19