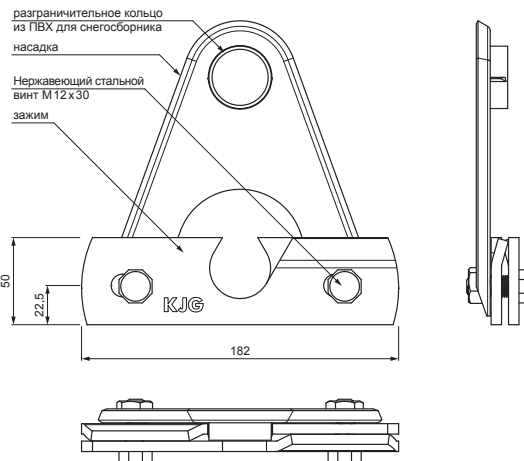


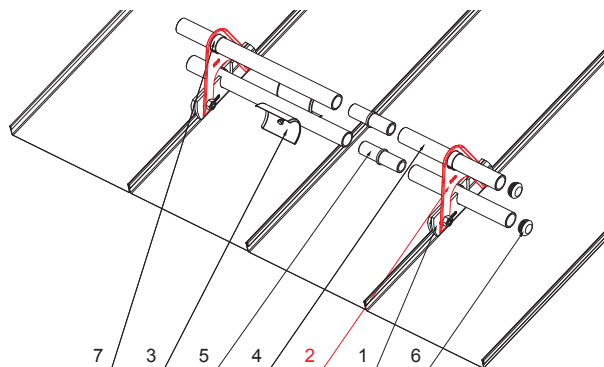
ТЕХНИЧЕСКИЙ ЛИСТ НАСАДКА ДЛЯ СНЕГОУЛОВИТЕЛЯ ДЛЯ ФАЛЬЦЕВОГО ПОКРЫТИЯ

ZS-PZSF ND/2



ДЕТАЛИ:

1. зажим снегодержателя для фальцевого покрытия
2. насадка для снегоуловителя для фальцевого покрытия
3. ледокол снегоуловителя для фальцевого покрытия
4. труба для крепления на фальцевое покрытие
5. муфта ПВХ универсальная для соединения снегоуловителя
6. заглушка ПВХ для снегоуловителя
7. разграничительное кольцо из ПВХ для снегоборника



OC Цвет : Лакированная оцинковка – Стальной красный – RAL 3009
Материал: Алюминий – Natur

КОД	ИЗМЕНЕНИЕ	ДАТА	ПОДПИСЬ	KJG QUALITY®	Scan code for 3D model	
			ИМЯ И ОТЧОД			
БРЕНД ПРОИЗВОДИТЕЛЯ МАТЕРИАЛА			ВЕС кг	ШКАЛА		
РАЗМЕР-ПОЛУФАБРИКАТ			STN	НОМЕР СОРТИРОВКИ		
ВСПОМОГАТЕЛЬНОЕ ОБОРУДОВАНИЕ			ПРИМЕЧАНИЕ	НОМЕР ПОЗИЦИИ		
ИСПОЛНИТЕЛЬ Ing. Kluska M.			СТАРЫЙ ЧЕРТЕЖ	НОМЕР ЧЕРТЕЖА		
ТЕХНОЛОГ						
ТЕХНОЛОГ						
НАИМЕНОВАНИЕ			Количество листов			
Насадка для снегоуловителя для фальцевого покрытия			ZS-PZSF ND/2			
			Лист			



Производитель оставляет за собой право на внесение в техническую документацию изменений

Создано: 06.06.2026 15:05:33