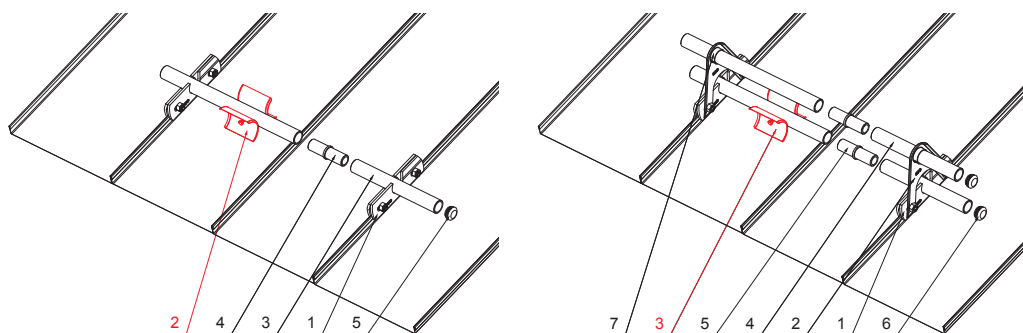


ТЕХНИЧЕСКИЙ ЛИСТ

ЛЕДОКОЛ СНЕГОУЛОВИТЕЛЯ ДЛЯ ФАЛЬЦЕВОГО ПОКРЫТИЯ

ZS-PZSF ROLA



ДЕТАЛИ:

1. зажим снегозадержателя для фальцевого покрытия
2. ледокол снегоуловителя для фальцевого покрытия
3. труба для крепления на фальцевое покрытие
4. муфта ПВХ универсальная для соединения снегоуловителя
5. заглушка ПВХ для снегоуловителя

ДЕТАЛИ:

1. зажим снегозадержателя для фальцевого покрытия
2. насадка для снегоуловителя для фальцевого покрытия
3. ледокол снегоуловителя для фальцевого покрытия
4. труба для крепления на фальцевое покрытие
5. муфта ПВХ универсальная для соединения снегоуловителя
6. заглушка ПВХ для снегоуловителя
7. разграничительное кольцо из ПВХ для снегосборника



SB Цвет : Лакированная оцинковка – Серо-белый – RAL 9002
Материал: Алюминий – Natur

КОД ИЗМЕНЕНИЕ	ДАТА	ПОДПИСЬ	КЛАСС ОТХОДОВ	  	
РАЗМЕР-ПОЛУФАБРИКАТ				STN	НОМЕР СОРТИРОВКИ
ВСПОМОГАТЕЛЬНОЕ ОБОРУДОВАНИЕ				ПРИМЕЧАНИЕ	НОМЕР ПОЗИЦИИ
ИСПОЛНИТЕЛЬ Ing. Kluska M.				СТАРЫЙ ЧЕРТЕЖ	НОМЕР ЧЕРТЕЖА
ПРОВЕРИЛ		ТЕХНОЛОГ		НОМЕР ЧЕРТЕЖА	
НАИМЕНОВАНИЕ				Количество листов	
Ледокол снегоуловителя для фальцевого покрытия				ZS-PZSF ROLA	
				Лист	

Производитель оставляет за собой право на внесение в техническую документацию изменений

Создано: 06.06.2026 14:08:46