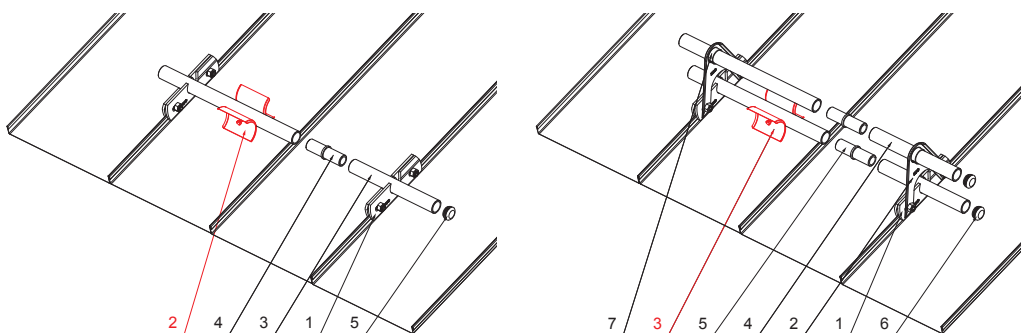
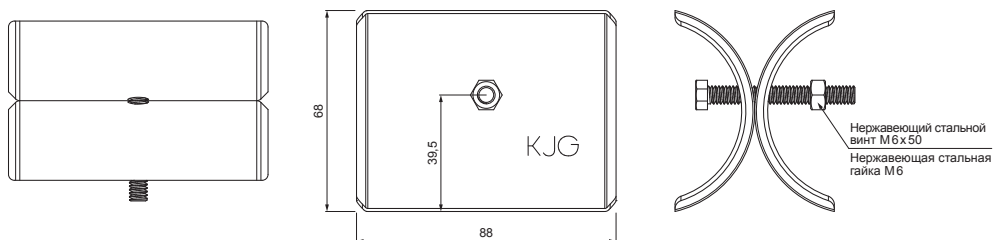


ТЕХНИЧЕСКИЙ ЛИСТ ЛЕДОКОЛ СНЕГОУЛОВИТЕЛЯ ДЛЯ ФАЛЬЦЕВОГО ПОКРЫТИЯ

ZS-PZSF ROLA

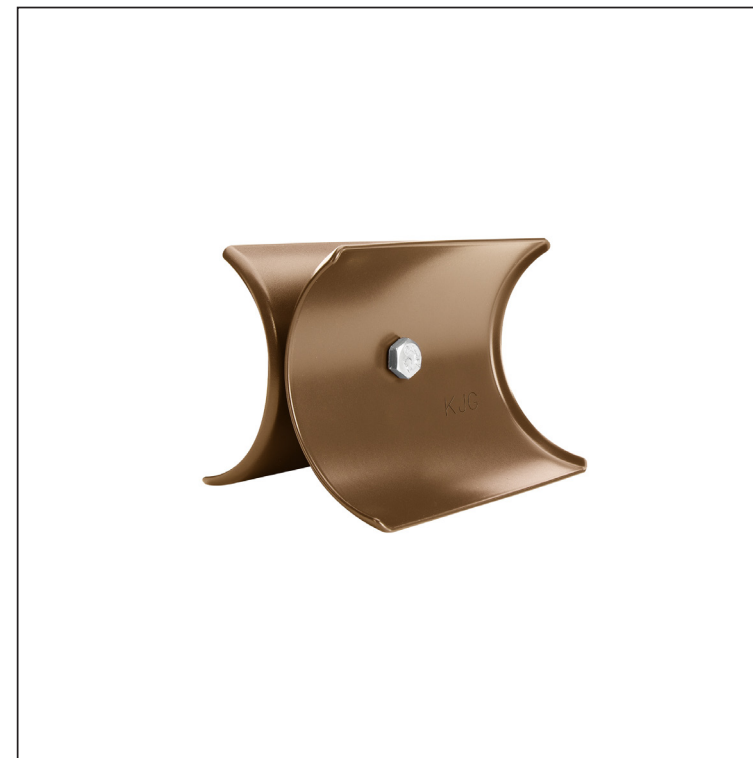


ДЕТАЛИ:

1. зажим снегозадержателя для фальцевого покрытия
2. ледокол снегоуловителя для фальцевого покрытия
3. труба для крепления на фальцевое покрытие
4. муфта ПВХ универсальная для соединения снегоуловителя
5. заглушка ПВХ для снегоуловителя

ДЕТАЛИ:

1. зажим снегозадержателя для фальцевого покрытия
2. насадка для снегоуловителя для фальцевого покрытия
3. ледокол снегоуловителя для фальцевого покрытия
4. труба для крепления на фальцевое покрытие
5. муфта ПВХ универсальная для соединения снегоуловителя
6. заглушка ПВХ для снегоуловителя
7. разграничительное кольцо из ПВХ для снегосборника



MM Цвет : Лакированная оцинковка – Металлическая медь – RAL extra
Материал: Алюминий – Natur

| | | | | |
|-------------------------------|---------|---|---------------------------|--|
| КОД ИЗМЕНЕНИЕ | ПОДПИСЬ | KJG QUALITY® | Scan code for 3D model | |
| ДАТА | ПОДПИСЬ | | | |
| БРЕНД ПРОИЗВОДИТЕЛЯ МАТЕРИАЛА | | ВЕС кг | ШКАЛА | |
| РАЗМЕР-ПОЛУФАБРИКАТ | | STN | НОМЕР СОРТИРОВКИ | |
| ВСПОМОГАТЕЛЬНОЕ ОБОРУДОВАНИЕ | | ПРИМЕЧАНИЕ | НОМЕР ПОЗИЦИИ | |
| ИСПОЛНИТЕЛЬ Ing. Kluska M. | | СТАРЫЙ ЧЕРТЕЖ | НОМЕР ЧЕРТЕЖА | |
| ТЕХНОЛОГ | | НАИМЕНОВАНИЕ | | |
| ТЕХНОЛОГ | | Ледокол снегоуловителя для фальцевого покрытия | | |
| ТЕХНОЛОГ | | ZS-PZSF ROLA | | |
| ТЕХНОЛОГ | | Количество листов | Лист | |

Производитель оставляет за собой право на внесение в техническую документацию изменений

Создано: 06.06.2026 10:51:32