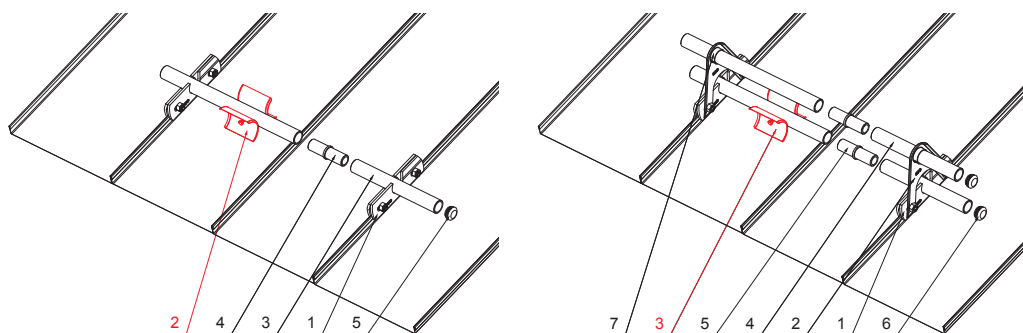


ТЕХНИЧЕСКИЙ ЛИСТ

ЛЕДОКОЛ СНЕГОУЛОВИТЕЛЯ ДЛЯ ФАЛЬЦЕВОГО ПОКРЫТИЯ

ZS-PZSF ROLA

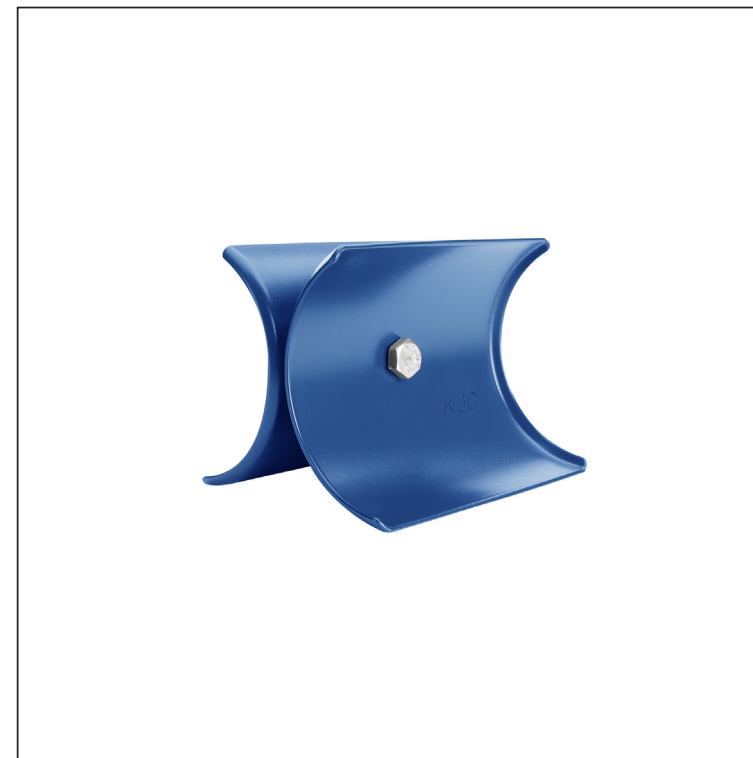


ДЕТАЛИ:

1. зажим снегозадержателя для фальцевого покрытия
2. ледокол снегоуловителя для фальцевого покрытия
3. труба для крепления на фальцевое покрытие
4. муфта ПВХ универсальная для соединения снегоуловителя
5. заглушка ПВХ для снегоуловителя

ДЕТАЛИ:

1. зажим снегозадержателя для фальцевого покрытия
2. насадка для снегоуловителя для фальцевого покрытия
3. ледокол снегоуловителя для фальцевого покрытия
4. труба для крепления на фальцевое покрытие
5. муфта ПВХ универсальная для соединения снегоуловителя
6. заглушка ПВХ для снегоуловителя
7. разграничительное кольцо из ПВХ для снегосборника



MOT Цвет : Лакированная оцинковка – Темно-синий – RAL 5010
Материал: Алюминий – Natur

| | | | | | | |
|--|-----------|------|----------------------------|------------------------|------------------------|--|
| КОД | ИЗМЕНЕНИЕ | ДАТА | ПОДПИСЬ | KJG QUALITY® | Scan code for 3D model | |
| | | | | | | |
| БРЕНД ПРОИЗВОДИТЕЛЯ МАТЕРИАЛА | | | ВЕС кг | ШКАЛА | | |
| РАЗМЕР-ПОЛУФАБРИКАТ | | | STN | НОМЕР СОРТИРОВКИ | | |
| ВСПОМОГАТЕЛЬНОЕ ОБОРУДОВАНИЕ | | | ИСПОЛНИТЕЛЬ Ing. Kluska M. | ПРИМЕЧАНИЕ | | |
| ПРОВЕРИЛ | | | ТЕХНОЛОГ | СТАРЫЙ ЧЕРТЕЖ | | |
| ТЕХНОЛОГ | | | НАИМЕНОВАНИЕ | НОМЕР ЧЕРТЕЖА | | |
| Ледокол снегоуловителя для фальцевого покрытия | | | Количество листов | Лист | | |

Производитель оставляет за собой право на внесение в техническую документацию изменений

Создано: 04.06.2026 15:09:19