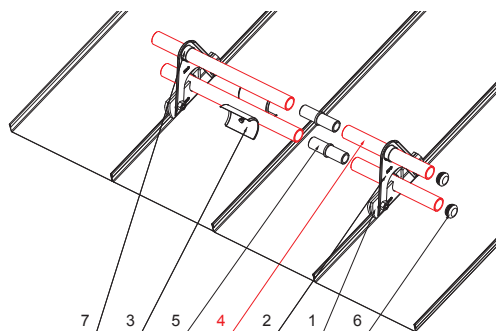
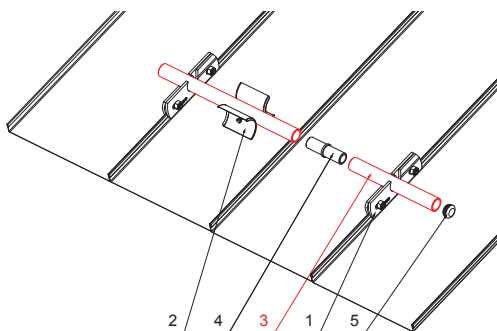
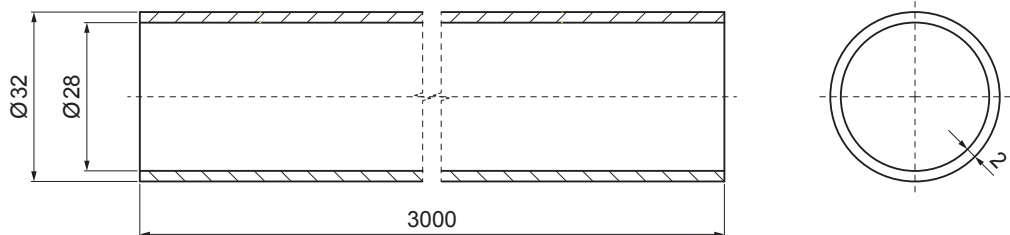


ТЕХНИЧЕСКИЙ ЛИСТ

ТРУБА ДЛЯ КРЕПЛЕНИЯ НА ФАЛЬЦЕВОЕ ПОКРЫТИЕ ZS-PZSF RU 32



ДЕТАЛИ:

1. зажим снегозадержателя для фальцевого покрытия
2. ледокол снегоуловителя для фальцевого покрытия
3. труба для крепления на фальцевое покрытие
4. муфта ПВХ универсальная для соединения снегоуловителя
5. заглушка ПВХ для снегоуловителя

ДЕТАЛИ:

1. зажим снегозадержателя для фальцевого покрытия
2. насадка для снегоуловителя для фальцевого покрытия
3. ледокол снегоуловителя для фальцевого покрытия
4. труба для крепления на фальцевое покрытие
5. муфта ПВХ универсальная для соединения снегоуловителя
6. заглушка ПВХ для снегоуловителя
7. разграничительное кольцо из ПВХ для снегосборника



ВНТ Цвет : Лакированная оцинковка – Белый алюминий темный P.20 – RAL 9007
 Материал: Алюминий – Natur

КОД	ИЗМЕНЕНИЕ	ДАТА	ПОДПИСЬ		
БРЕНД ПРОИЗВОДИТЕЛЯ МАТЕРИАЛА		ВЕС кг	ШКАЛА		
РАЗМЕР-ПОЛУФАБРИКАТ		STN		НОМЕР СОРТИРОВКИ	
ВСПОМОГАТЕЛЬНОЕ ОБОРУДОВАНИЕ		ПРИМЕЧАНИЕ		НОМЕР ПОЗИЦИИ	
ИСПОЛНИТЕЛЬ Ing. Kluska M.		СТАРЫЙ ЧЕРТЕЖ		НОМЕР ЧЕРТЕЖА	
ПРОВЕРИЛ					
ТЕХНОЛОГ					
ТЕХНОЛОГ					
НАИМЕНОВАНИЕ		Труба для крепления на фальцевое покрытие		ZS-PZSF RU 32	
		Количество листов		Лист	

Производитель оставляет за собой право на внесение в техническую документацию изменений

Создано: 05.06.2026 02:24:15