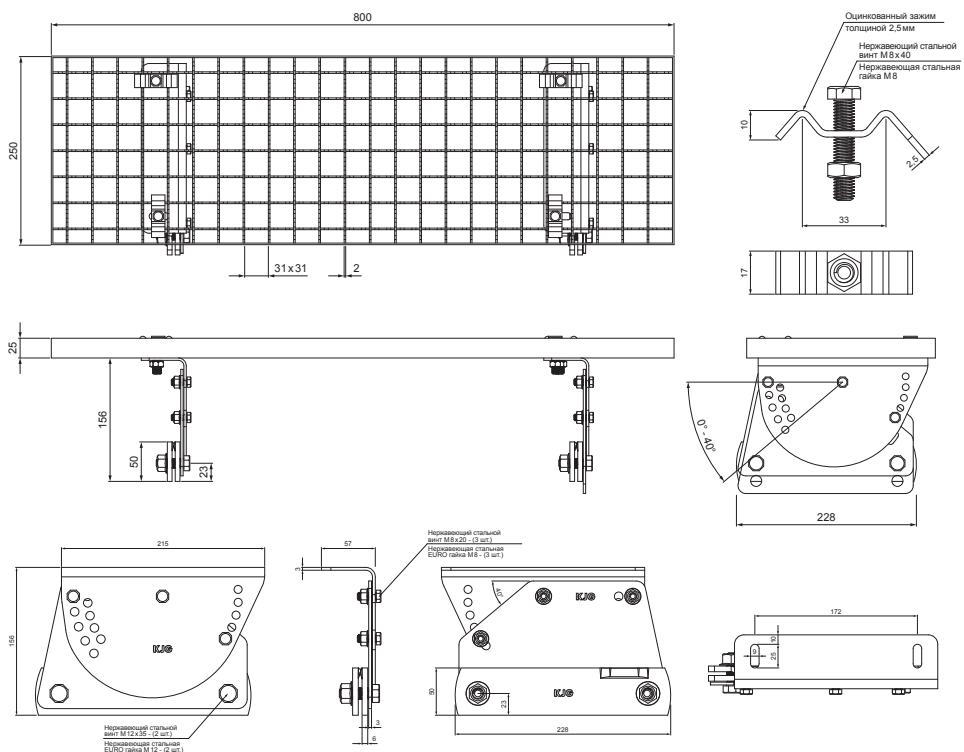


ТЕХНИЧЕСКИЙ ЛИСТ

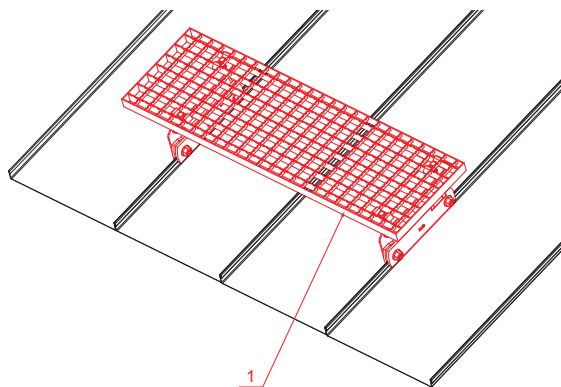
# КРОВЕЛЬНАЯ СТУПЕНЬ – КОМПЛЕКТ 800x250

# FALZ-PDACH



**УПАКОВКА - НАБОР:**

- ступень кровельная оцинкованные 800 x 250 – 1 шт.
- держатель алюминиевой ступени кровельной – 2 шт.
- нержавеющий стальной винт M 12 x 35 – 4 шт.
- нержавеющая стальная гайка M 12 – 4 шт.
- нержавеющий стальной винт M 8 x 20 – 6 шт.
- нержавеющая стальная гайка M 8 – 6 шт.
- оцинкованный зажим для кровельной ступени – 4 шт.
- нержавеющий стальной винт M 8 x 40 – 4 шт.
- нержавеющая стальная гайка M 8 – 4 шт.



**ДЕТАЛИ:**

- 1. кровельная ступень – комплект 800 x 250

**PS** Лакированная оцинковка – Пыльно-серый – RAL 7037

КОД	ИЗМЕНЕНИЕ	ДАТА	ПОДПИСЬ		
БРЕНД ПРОИЗВОДИТЕЛЯ МАТЕРИАЛА			КЛАСС ОТХОДОВ	ВЕС кг	ШКАЛА
РАЗМЕР - ПОЛУФАБРИКАТ					
ВСПОМОГАТЕЛЬНОЕ ОБОРУДОВАНИЕ			STN		НОМЕР СОРТИРОВКИ
ИСПОЛНИТЕЛЬ Ing. Kluska M.					НОМЕР ПОЗИЦИИ
ПРОВЕРИЛ					
ТЕХНОЛОГ		ТЕХНОЛОГ	СТАРЫЙ ЧЕРТЕЖ		НОМЕР ЧЕРТЕЖА
НАИМЕНОВАНИЕ			Кровельная ступень комплект 800 x 250		Количество листов
			FALZ-PDACH		Лист

Производитель оставляет за собой право на внесение в техническую документацию изменений

Создано: 06.06.2026 23:04:35