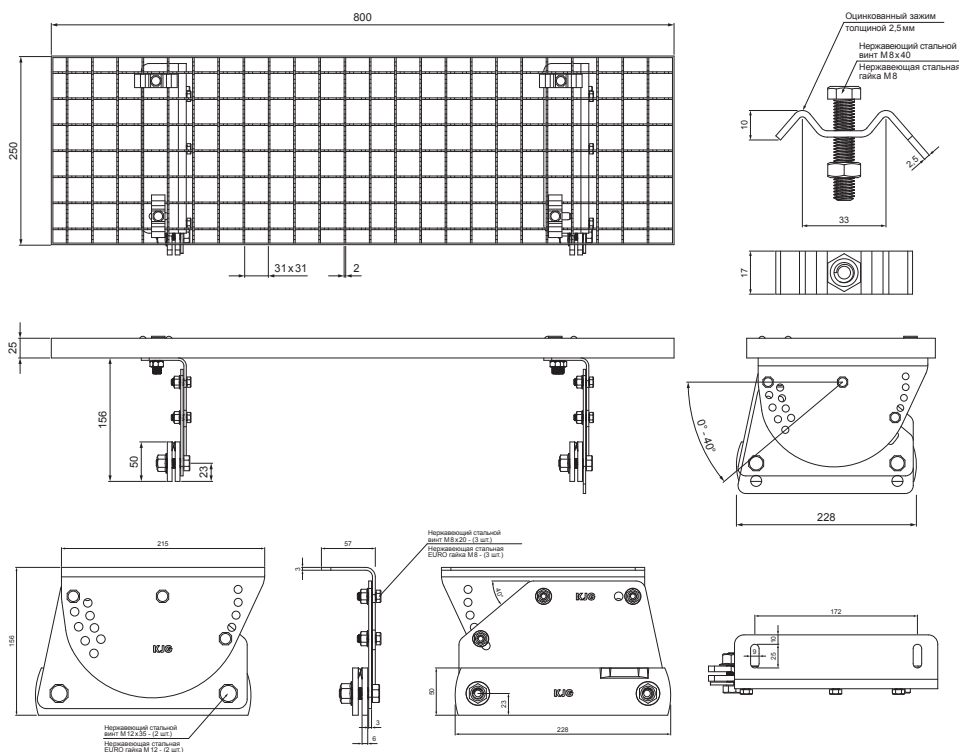


ТЕХНИЧЕСКИЙ ЛИСТ

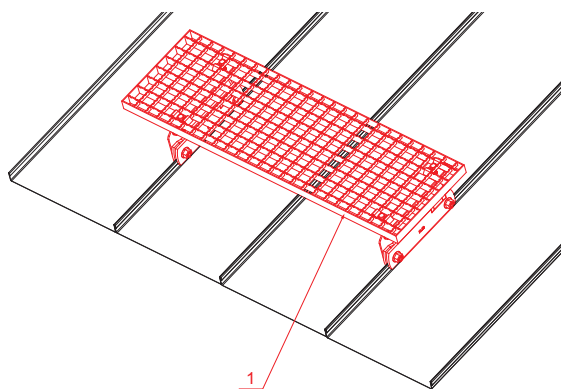
# КРОВЕЛЬНАЯ СТУПЕНЬ – КОМПЛЕКТ 800x250

# FALZ-PDACH



**УПАКОВКА - НАБОР:**

- ступень кровельная оцинкованные 800 x 250 – 1 шт.
- держатель алюминиевой ступени кровельной – 2 шт.
- нержавеющий стальной винт M 12 x 35 – 4 шт.
- нержавеющая стальная гайка M 12 – 4 шт.
- нержавеющий стальной винт M8 x 20 – 6 шт.
- нержавеющая стальная гайка M 8 – 6 шт.
- оцинкованный зажим для кровельной ступени – 4 шт.
- нержавеющий стальной винт M8 x 40 – 4 шт.
- нержавеющая стальная гайка M 8 – 4 шт.



**ДЕТАЛИ:**

- 1. кровельная ступень – комплект 800 x 250

**MOT** Лакированная оцинковка – Темно-синий – RAL 5010

КОД	ИЗМЕНЕНИЕ	ДАТА	ПОДПИСЬ		
БРЕНД ПРОИЗВОДИТЕЛЯ МАТЕРИАЛА		КЛАСС ОТХОДОВ	ВЕС кг		
РАЗМЕР-ПОЛУФАБРИКАТ		ВСПОМОГАТЕЛЬНОЕ ОБОРУДОВАНИЕ		STN	НОМЕР СОРТИРОВКИ
ИСПОЛНИТЕЛЬ Ing. Kluska M.		ПРОВЕРИЛ		ПРИМЕЧАНИЕ	НОМЕР ПОЗИЦИИ
ТЕХНОЛОГ		ТЕХНОЛОГ	СТАРЫЙ ЧЕРТЕЖ		НОМЕР ЧЕРТЕЖА
НАИМЕНОВАНИЕ		Кровельная ступень комплект 800 x 250		Количество листов	FALZ-PDACH Лист

Производитель оставляет за собой право на внесение в техническую документацию изменений

Создано: 08.06.2026 06:51:52