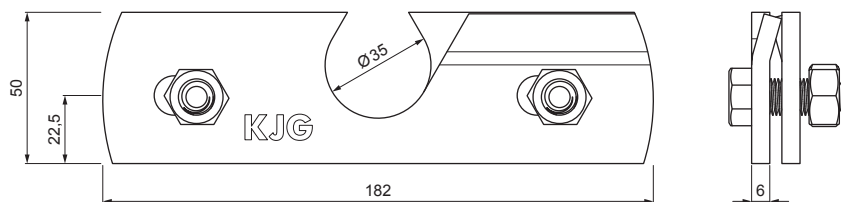


# ТЕХНИЧЕСКИЙ ЛИСТ ЗАЖИМ СНЕГОЗАДЕРЖАТЕЛЯ ДЛЯ ФАЛЬЦЕВОГО ПОКРЫТИЯ

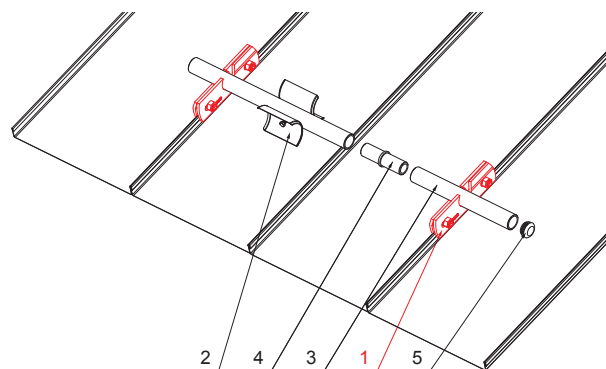
## ZS-WZSF 1/35



Нержавеющий стальной  
6 HR винт M 12x30  
Нержавеющая стальная  
6 HR гайка M 12

### ДЕТАЛИ:

1. зажим снегозадержателя для фальцевого покрытия
2. ледокол снегоуловителя для фальцевого покрытия
3. труба для крепления на фальцевое покрытие
4. муфта ПВХ универсальная для соединения снегоуловителя
5. заглушка ПВХ для снегоуловителя



**MH** Лакированный алюминий – Медно-коричневый – RAL 8004



|  |           |      |                   |                        |                        |  |
|--|-----------|------|-------------------|------------------------|------------------------|--|
| КОД  | ИЗМЕНЕНИЕ | ДАТА | ПОДПИСЬ           | <b>KJG</b><br>QUALITY® | Scan code for 3D model |  |
|  |           |      |                   |                        |                        |  |
| БРЕНД ПРОИЗВОДИТЕЛЯ МАТЕРИАЛА                  |           |      | КЛАСС ОТХОДОВ     | ВЕС кг                 | ШКАЛА                  |  |
| РАЗМЕР-ПОЛУФАБРИКАТ                            |           |      | СТН               |                        | НОМЕР СОРТИРОВКИ       |  |
| ВСПОМОГАТЕЛЬНОЕ ОБОРУДОВАНИЕ                   |           |      | ПРИМЕЧАНИЕ        |                        | НОМЕР ПОЗИЦИИ          |  |
| ИСПОЛНИТЕЛЬ Ing. Kluska M.                     |           |      | СТАРЫЙ ЧЕРТЕЖ     |                        | НОМЕР ЧЕРТЕЖА          |  |
| ТЕХНОЛОГ                                       |           |      |                   |                        |                        |  |
| НАИМЕНОВАНИЕ                                   |           |      | Количество листов |                        | Лист                   |  |
| Зажим снегозадержателя для фальцевого покрытия |           |      | ZS-WZSF 1/35      |                        | Лист                   |  |

Производитель оставляет за собой право на внесение в техническую документацию изменений

Создано: 06.06.2026 17:58:15