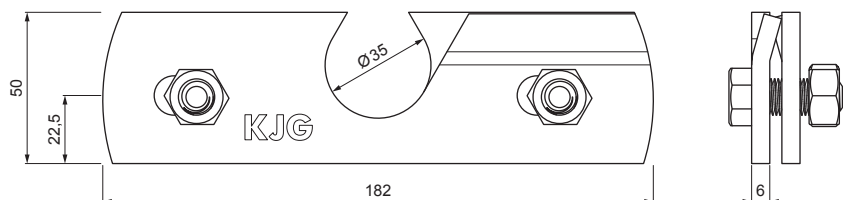


ТЕХНИЧЕСКИЙ ЛИСТ

ЗАЖИМ СНЕГОЗАДЕРЖАТЕЛЯ ДЛЯ ФАЛЬЦЕВОГО ПОКРЫТИЯ

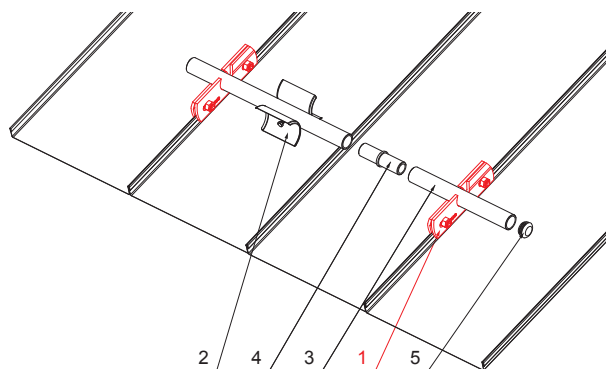
ZS-PZSF 1/35



Нержавеющий стальной
6 HR винт M 12x30
Нержавеющая стальная
6 HR гайка M 12

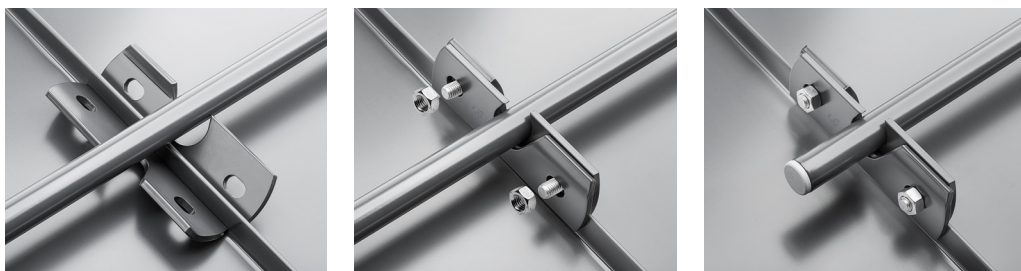
ДЕТАЛИ:

1. зажим снегозадержателя для фальцевого покрытия
2. ледокол снегоуловителя для фальцевого покрытия
3. труба для крепления на фальцевое покрытие
4. муфта ПВХ универсальная для соединения снегоуловителя
5. заглушка ПВХ для снегоуловителя



IC Цвет : Лакированная оцинковка – Насыщенный черный – RAL 9005
Материал: Алюминий – Natur

КОД	ИЗМЕНЕНИЕ	ДАТА	ПОДПИСЬ	KJG QUALITY®	Scan code for 3D model	
БРЕНД ПРОИЗВОДИТЕЛЯ МАТЕРИАЛА			КЛАСС ОТХОДОВ	ВЕС кг	ШКАЛА	
РАЗМЕР-ПОЛУФАБРИКАТ				STN	НОМЕР СОРТИРОВКИ	
ВСПОМОГАТЕЛЬНОЕ ОБОРУДОВАНИЕ				ПРИМЕЧАНИЕ	НОМЕР ПОЗИЦИИ	
ИСПОЛНИТЕЛЬ Ing. Kluska M.						
ПРОВЕРИЛ						
ТЕХНОЛОГ		ТЕХНОЛОГ		СТАРЫЙ ЧЕРТЕЖ	НОМЕР ЧЕРТЕЖА	
НАИМЕНОВАНИЕ			Зажим снегозадержателя для фальцевого покрытия		ЗS-PZSF 1/35	
			Количество листов		Лист	



Производитель оставляет за собой право на внесение в техническую документацию изменений

Создано: 06.06.2026 18:37:52