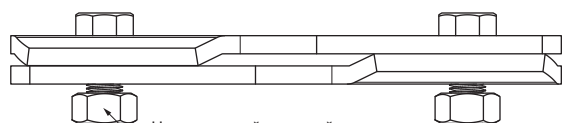
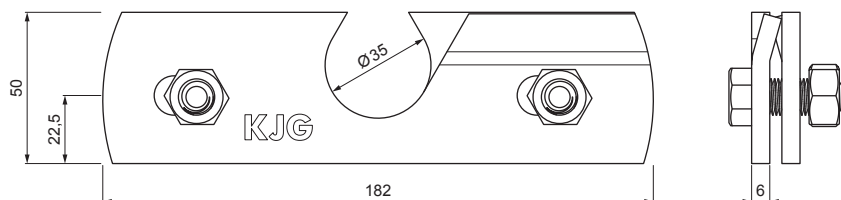


ТЕХНИЧЕСКИЙ ЛИСТ ЗАЖИМ СНЕГОЗАДЕРЖАТЕЛЯ ДЛЯ ФАЛЬЦЕВОГО ПОКРЫТИЯ

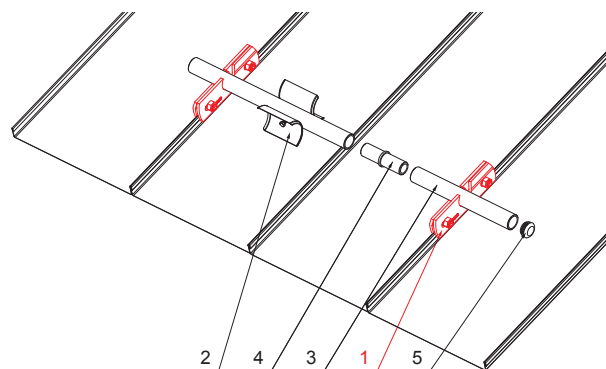
ZS-WZSF 1/35



Нержавеющий стальной
6 HR винт M 12x30
Нержавеющая стальная
6 HR гайка M 12

ДЕТАЛИ:

1. зажим снегозадержателя для фальцевого покрытия
2. ледокол снегоуловителя для фальцевого покрытия
3. труба для крепления на фальцевое покрытие
4. муфта ПВХ универсальная для соединения снегоуловителя
5. заглушка ПВХ для снегоуловителя



OC Лакированный алюминий – Стальной красный – RAL 3009



КОД ИЗМЕНЕНИЕ	ДАТА	ПОДПИСЬ	KJG QUALITY®	Scan code for 3D model	
РАЗМЕР-ПОЛУФАБРИКАТ	ИСПОЛНИТЕЛЬ Ing. Kluska M.	ТЕХНОЛОГ	СТАРЫЙ ЧЕРТЕЖ	НОМЕР СОРТИРОВКИ	НОМЕР ПОЗИЦИИ
ВСПОМОГАТЕЛЬНОЕ ОБОРУДОВАНИЕ	ТЕХНОЛОГ	СТАРИЙ ЧЕРТЕЖ	НОМЕР ЧЕРТЕЖА	НОМЕР ЧЕРТЕЖА	
НАИМЕНОВАНИЕ Зажим снегозадержателя для фальцевого покрытия			Количество листов ZS-WZSF 1/35 Лист		

Производитель оставляет за собой право на внесение в техническую документацию изменений

Создано: 05.06.2026 02:38:08