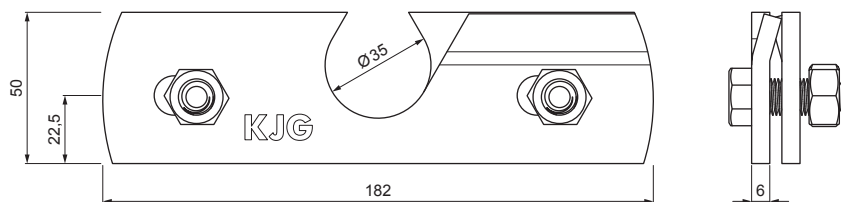


# ТЕХНИЧЕСКИЙ ЛИСТ ЗАЖИМ СНЕГОЗАДЕРЖАТЕЛЯ ДЛЯ ФАЛЬЦЕВОГО ПОКРЫТИЯ

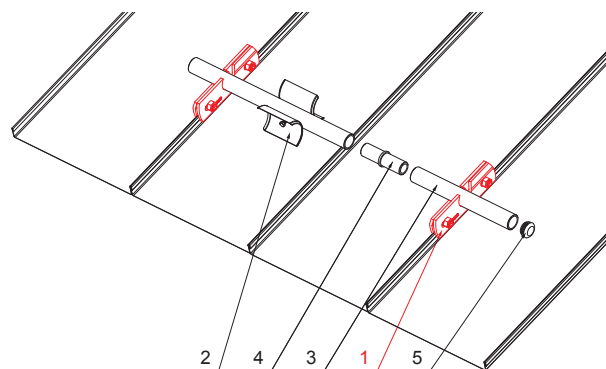
## ZS-WZSF 1/35



Нержавеющий стальной  
6 HR винт M 12x30  
Нержавеющая стальная  
6 HR гайка M 12

### ДЕТАЛИ:

1. зажим снегозадержателя для фальцевого покрытия
2. ледокол снегоуловителя для фальцевого покрытия
3. труба для крепления на фальцевое покрытие
4. муфта ПВХ универсальная для соединения снегоуловителя
5. заглушка ПВХ для снегоуловителя



**ZS** Лакированный алюминий – Цинково-серый – RAL extra



КОД	ИЗМЕНЕНИЕ	ДАТА	ПОДПИСЬ	<b>KJG</b> QUALITY®	Scan code for 3D model	
БРЕНД ПРОИЗВОДИТЕЛЯ МАТЕРИАЛА			КЛАСС ОТХОДОВ	ВЕС кг	ШКАЛА	
РАЗМЕР-ПОЛУФАБРИКАТ				STN	НОМЕР СОРТИРОВКИ	
ВСПОМОГАТЕЛЬНОЕ ОБОРУДОВАНИЕ				ПРИМЕЧАНИЕ	НОМЕР ПОЗИЦИИ	
ИСПОЛНИТЕЛЬ Ing. Kluska M.				СТАРЫЙ ЧЕРТЕЖ	НОМЕР ЧЕРТЕЖА	
ТЕХНОЛОГ			ТЕХНОЛОГ			
НАИМЕНОВАНИЕ			Зажим снегозадержателя для фальцевого покрытия		Количество листов	
					ZS-WZSF 1/35	
					Лист	

Производитель оставляет за собой право на внесение в техническую документацию изменений

Создано: 04.06.2026 10:54:58