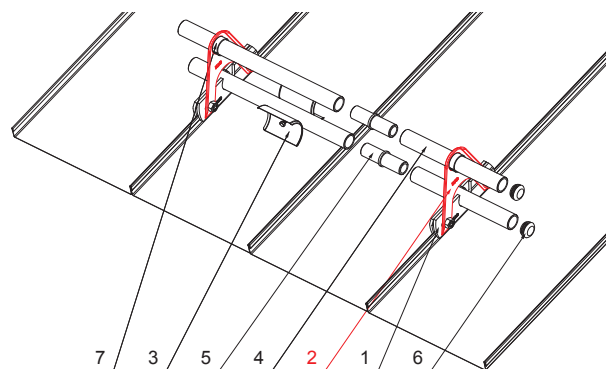


ТЕХНИЧЕСКИЙ ЛИСТ НАСАДКА ДЛЯ СНЕГОУЛОВИТЕЛЯ ДЛЯ ФАЛЬЦЕВОГО ПОКРЫТИЯ

ZS-WZSF ND/2



разграничительное кольцо из ПВХ для снегоборника
насадка
Нержавеющий стальной винт М12х30
зажим



ДЕТАЛИ:

1. зажим снегозадержателя для фальцевого покрытия
2. насадка для снегоуловителя для фальцевого покрытия
3. ледокол снегоуловителя для фальцевого покрытия
4. труба для крепления на фальцевое покрытие
5. муфта ПВХ универсальная для соединения снегоуловителя
6. заглушка ПВХ для снегоуловителя
7. разграничительное кольцо из ПВХ для снегоборника



OC Лакированный алюминий – Стальной красный – RAL 3009

КОД	ИЗМЕНЕНИЕ	ДАТА	ПОДПИСЬ	KJG QUALITY®	Scan code for 3D model	
			КЛАСС ОТХОДОВ			
БРЕНД ПРОИЗВОДИТЕЛЯ МАТЕРИАЛА						
РАЗМЕР-ПОЛУФАБРИКАТ				STN		
ВСПОМОГАТЕЛЬНОЕ ОБОРУДОВАНИЕ				НОМЕР СОРТИРОВКИ		
ИСПОЛНИТЕЛЬ Ing. Kluska M.				НОМЕР ПОЗИЦИИ		
ПРОВЕРИЛ				ПРИМЕЧАНИЕ		
ТЕХНОЛОГ				НОМЕР ЧЕРТЕЖА		
ТЕХНОЛОГ				СТАРЫЙ ЧЕРТЕЖ		
НАИМЕНОВАНИЕ Насадка для снегоуловителя для фальцевого покрытия				НОМЕР ЧЕРТЕЖА		
				Количество листов		
				ZS-WZSF ND/2		
				Лист		



Производитель оставляет за собой право на внесение в техническую документацию изменений

Создано: 06.06.2026 13:47:46