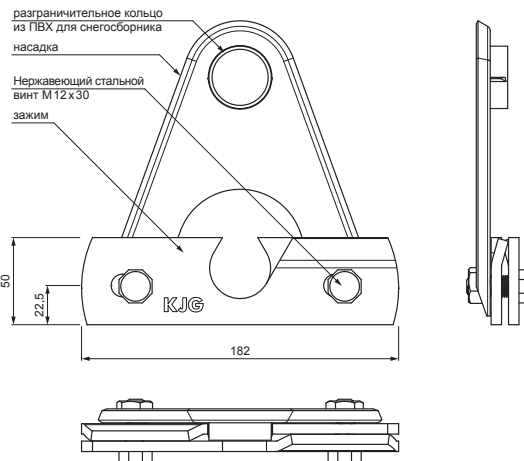


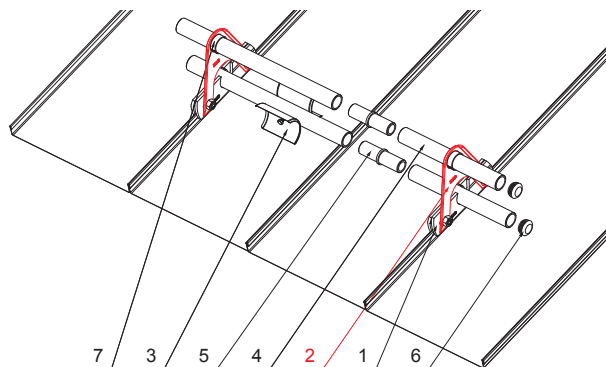
ТЕХНИЧЕСКИЙ ЛИСТ НАСАДКА ДЛЯ СНЕГОУЛОВИТЕЛЯ ДЛЯ ФАЛЬЦЕВОГО ПОКРЫТИЯ

ZS-WZSF ND/2



ДЕТАЛИ:

1. зажим снегодержателя для фальцевого покрытия
2. насадка для снегоуловителя для фальцевого покрытия
3. ледокол снегоуловителя для фальцевого покрытия
4. труба для крепления на фальцевое покрытие
5. муфта ПВХ универсальная для соединения снегоуловителя
6. заглушка ПВХ для снегоуловителя
7. разграничительное кольцо из ПВХ для снегоборника



B Лакированный алюминий – Белый – RAL 9010

КОД	ИЗМЕНЕНИЕ	ДАТА	ПОДПИСЬ		
БРЕНД ПРОИЗВОДИТЕЛЯ МАТЕРИАЛА			КЛАСС ОТХОДОВ	ВЕС кг	ШКАЛА
РАЗМЕР-ПОЛУФАБРИКАТ				STN	НОМЕР СОРТИРОВКИ
ВСПОМОГАТЕЛЬНОЕ ОБОРУДОВАНИЕ				ПРИМЕЧАНИЕ	НОМЕР ПОЗИЦИИ
ИСПОЛНИТЕЛЬ Ing. Kluska M.					
ПРОВЕРИЛ					
ТЕХНОЛОГ			ТЕХНОЛОГ	СТАРЫЙ ЧЕРТЕЖ	НОМЕР ЧЕРТЕЖА
НАИМЕНОВАНИЕ			Насадка для снегоуловителя для фальцевого покрытия		
			Количество листов		ZS-WZSF ND/2
					Лист

Производитель оставляет за собой право на внесение в техническую документацию изменений

Создано: 05.06.2026 01:38:23