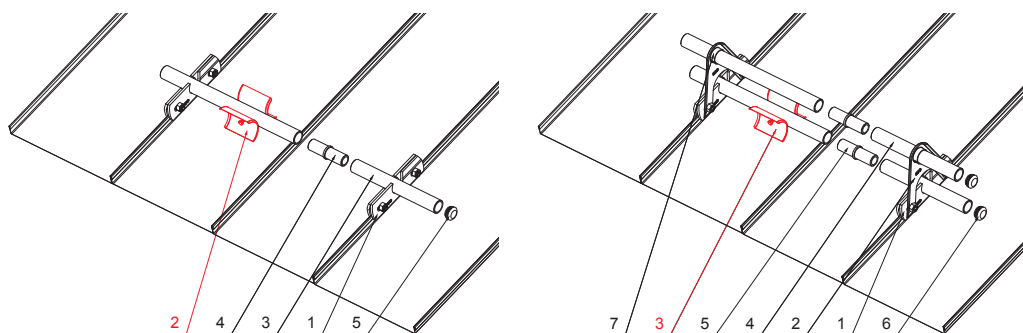


ТЕХНИЧЕСКИЙ ЛИСТ

ЛЕДОКОЛ СНЕГОУЛОВИТЕЛЯ ДЛЯ ФАЛЬЦЕВОГО ПОКРЫТИЯ

ZS-WZSF ROLA



ДЕТАЛИ:

1. зажим снегозадержателя для фальцевого покрытия
2. ледокол снегоуловителя для фальцевого покрытия
3. труба для крепления на фальцевое покрытие
4. муфта ПВХ универсальная для соединения снегоуловителя
5. заглушка ПВХ для снегоуловителя

ДЕТАЛИ:

1. зажим снегозадержателя для фальцевого покрытия
2. насадка для снегоуловителя для фальцевого покрытия
3. ледокол снегоуловителя для фальцевого покрытия
4. труба для крепления на фальцевое покрытие
5. муфта ПВХ универсальная для соединения снегоуловителя
6. заглушка ПВХ для снегоуловителя
7. разграничительное кольцо из ПВХ для снегосборника



В Лакированный алюминий – Белый – RAL 9010

КОД ИЗМЕНЕНИЕ	ДАТА	ПОДПИСЬ		
РАЗМЕР-ПОЛУФАБРИКАТ				
ВСПОМОГАТЕЛЬНОЕ ОБОРУДОВАНИЕ			STN	НОМЕР СОРТИРОВКИ
ИСПОЛНИТЕЛЬ Ing. Kluska M.			ПРИМЕЧАНИЕ	НОМЕР ПОЗИЦИИ
ПРОВЕРИЛ			СТАРЫЙ ЧЕРТЕЖ	НОМЕР ЧЕРТЕЖА
ТЕХНОЛОГ	ТЕХНОЛОГ			
НАИМЕНОВАНИЕ	Ледокол снегоуловителя для фальцевого покрытия		ZS-WZSF ROLA	
	Количество листов			Лист

Производитель оставляет за собой право на внесение в техническую документацию изменений

Создано: 06.06.2026 14:43:16