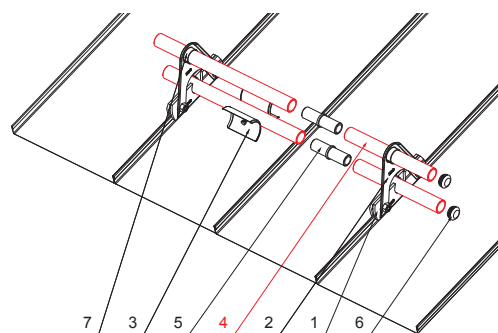
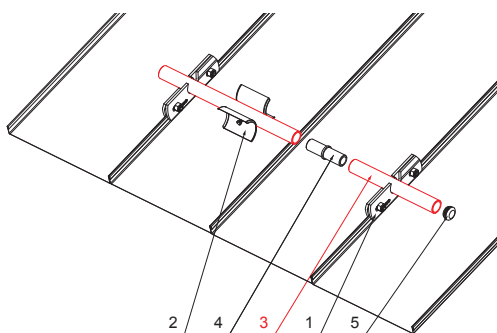
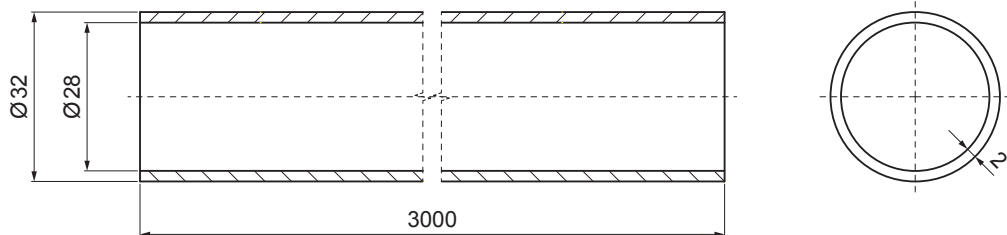


ТЕХНИЧЕСКИЙ ЛИСТ

ТРУБА ДЛЯ КРЕПЛЕНИЯ НА ФАЛЬЦЕВОЕ ПОКРЫТИЕ ZS-PZSF RU 32



ДЕТАЛИ:

1. зажим снегозадержателя для фальцевого покрытия
2. ледокол снегоуловителя для фальцевого покрытия
3. труба для крепления на фальцевое покрытие
4. муфта ПВХ универсальная для соединения снегоуловителя
5. заглушка ПВХ для снегоуловителя

ДЕТАЛИ:

1. зажим снегозадержателя для фальцевого покрытия
2. насадка для снегоуловителя для фальцевого покрытия
3. ледокол снегоуловителя для фальцевого покрытия
4. труба для крепления на фальцевое покрытие
5. муфта ПВХ универсальная для соединения снегоуловителя
6. заглушка ПВХ для снегоуловителя
7. разграничительное кольцо из ПВХ для снегоборника



IC Цвет : Лакированная оцинковка – Насыщенный черный – RAL 9005
 Материал: Алюминий – Natur

| | | | | |
|-------------------------------|---|---------------|------------------|--|
| КОД ИЗМЕНЕНИЕ | ДАТА | ПОДПИСЬ | | |
| БРЕНД ПРОИЗВОДИТЕЛЯ МАТЕРИАЛА | КЛАСС ОТХОДОВ | ВЕС кг | | |
| РАЗМЕР-ПОЛУФАБРИКАТ | | STN | НОМЕР СОРТИРОВКИ | |
| ВСПОМОГАТЕЛЬНОЕ ОБОРУДОВАНИЕ | | ПРИМЕЧАНИЕ | НОМЕР ПОЗИЦИИ | |
| ИСПОЛНИТЕЛЬ Ing. Kluska M. | | СТАРЫЙ ЧЕРТЕЖ | НОМЕР ЧЕРТЕЖА | |
| ПРОВЕРИЛ | ТЕХНОЛОГ | | | |
| НАИМЕНОВАНИЕ | Труба для крепления на фальцевое покрытие | | ZS-PZSF RU 32 | |
| | Количество листов | | Лист | |

Производитель оставляет за собой право на внесение в техническую документацию изменений

Создано: 04.06.2026 09:03:33