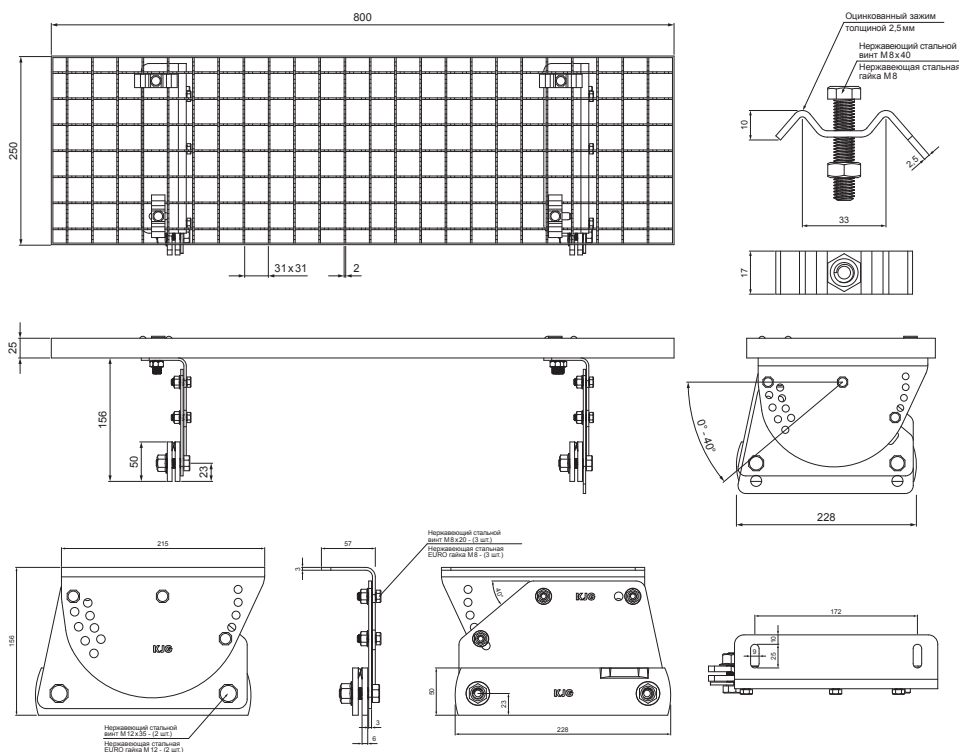


ТЕХНИЧЕСКИЙ ЛИСТ

КРОВЕЛЬНАЯ СТУПЕНЬ – КОМПЛЕКТ 800x250

FALZ-PDACH



УПАКОВКА - НАБОР:

- ступень кровельная оцинкованные 800x250 – 1 шт.
- держатель алюминиевой ступени кровельной – 2 шт.
- нержавеющий стальной винт М 12х35 – 4 шт.
- нержавеющая стальная гайка М 12 – 4 шт.
- нержавеющий стальной винт М 8х20 – 6 шт.
- нержавеющая стальная гайка М 8 – 6 шт.
- оцинкованный зажим для кровельной ступени – 4 шт.
- нержавеющий стальной винт М 8х40 – 4 шт.
- нержавеющая стальная гайка М 8 – 4 шт.



ДЕТАЛИ:

- 1. кровельная ступень – комплект 800x250

IC Лакированная оцинковка – Насыщенный черный – RAL 9005

КОД	ИЗМЕНЕНИЕ	ДАТА	ПОДПИСЬ		
БРЕНД ПРОИЗВОДИТЕЛЯ МАТЕРИАЛА		КЛАСС ОТХОДОВ	ВЕС кг		
РАЗМЕР - ПОЛУФАБРИКАТ		ВСПОМОГАТЕЛЬНОЕ ОБОРУДОВАНИЕ		STN	НОМЕР СОРТИРОВКИ
ИСПОЛНИТЕЛЬ Ing. Kluska M.		ПРОВЕРИЛ		ПРИМЕЧАНИЕ	НОМЕР ПОЗИЦИИ
ТЕХНОЛОГ		ТЕХНОЛОГ	СТАРЫЙ ЧЕРТЕЖ		НОМЕР ЧЕРТЕЖА
НАИМЕНОВАНИЕ		Кровельная ступень комплект 800 x 250		Количество листов	FALZ-PDACH Лист

Производитель оставляет за собой право на внесение в техническую документацию изменений

Создано: 06.06.2026 23:23:12