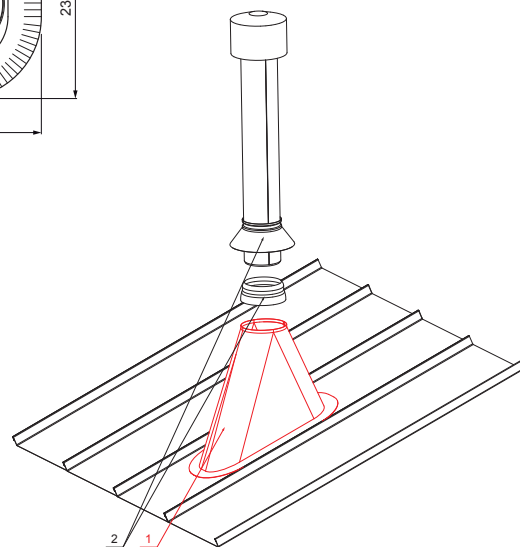


ТЕХНИЧЕСКИЙ ЛИСТ

ПОДСТАВКА ВЕНТИЛЯЦИОННОЙ ТРУБЫ

FALZ-W.15 VKP



SSM Лакированный алюминий W.15 – Светло-серый W.15 – RAL 7005

ДЕТАЛИ:

1. подставка вентиляционной трубы
2. вентиляционная труба + EPDM

Размеры [мм]	
Номинальный размер	Ø D
110 – 125	110
110 – 125	125 *

* Создается путем обрезки – за счет увеличения проема

КОД	ИЗМЕНЕНИЕ	ДАТА	ПОДПИСЬ	  
БРЕНД ПРОИЗВОДИТЕЛЯ МАТЕРИАЛА			ВЕС кг	
РАЗМЕР-ПОЛУФАБРИКАТ			STN	НОМЕР СОРТИРОВКИ
ИСПОЛНИТЕЛЬ Ing. Kluska M.			ПРИМЕЧАНИЕ	НОМЕР ПОЗИЦИИ
ПРОВЕРИЛ		ТЕХНОЛОГ	СТАРЫЙ ЧЕРТЕЖ	НОМЕР ЧЕРТЕЖА
НАИМЕНОВАНИЕ			Количество листов	Лист
Подставка вентиляционной трубы			FALZ-W.15 VKP	

Производитель оставляет за собой право на внесение в техническую документацию изменений

Создано: 05.06.2026 08:22:49