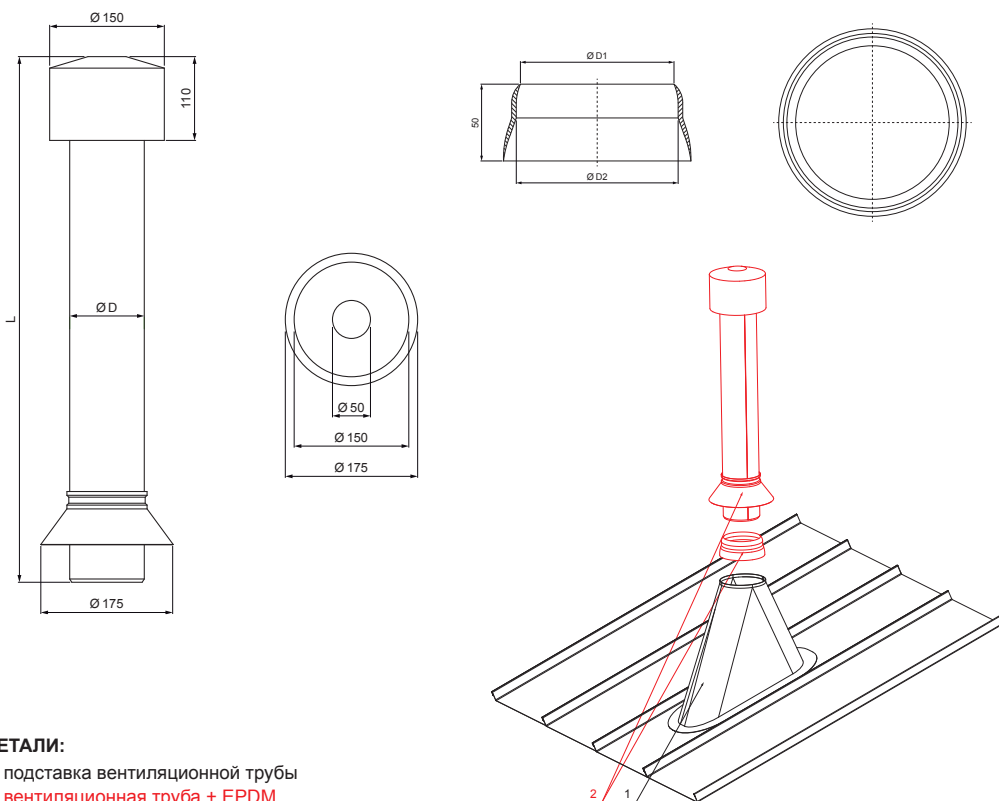


ТЕХНИЧЕСКИЙ ЛИСТ

# ВЕНТИЛЯЦИОННАЯ ТРУБА + EPDM

# FALZ-W.15 VKE



**ДЕТАЛИ:**

- 1. подставка вентиляционной трубы
- 2. вентиляционная труба + EPDM

**SSM** Лакированный алюминий W.15 – Светло-серый W.15 – RAL 7005

Размеры – Вентиляционная труба [мм]	
Номинальный размер	Ø D
110	110
125	125

Размеры – EPDM [мм]		
Номинальный размер	Ø D 1	Ø D 2
110	110	100
125	125	115

КОД ИЗМЕНЕНИЕ	ДАТА	ПОДПИСЬ			
РАЗМЕР-ПОЛУФАБРИКАТ			КЛАСС ОТХОДОВ	STN	НОМЕР СОРТИРОВКИ
ВСПОМОГАТЕЛЬНОЕ ОБОРУДОВАНИЕ			ИСПОЛНИТЕЛЬ Ing. Kluska M.	ПРИМЕЧАНИЕ	НОМЕР ПОЗИЦИИ
ПРОВЕРИЛ			ТЕХНОЛОГ	СТАРЫЙ ЧЕРТЕЖ	НОМЕР ЧЕРТЕЖА
ТЕХНОЛОГ			НАИМЕНОВАНИЕ		
Вентиляционная труба + EPDM			Количество листов		
			FALZ-W.15 VKE		
			Лист		

Производитель оставляет за собой право на внесение в техническую документацию изменений

Создано: 07.06.2026 13:05:10