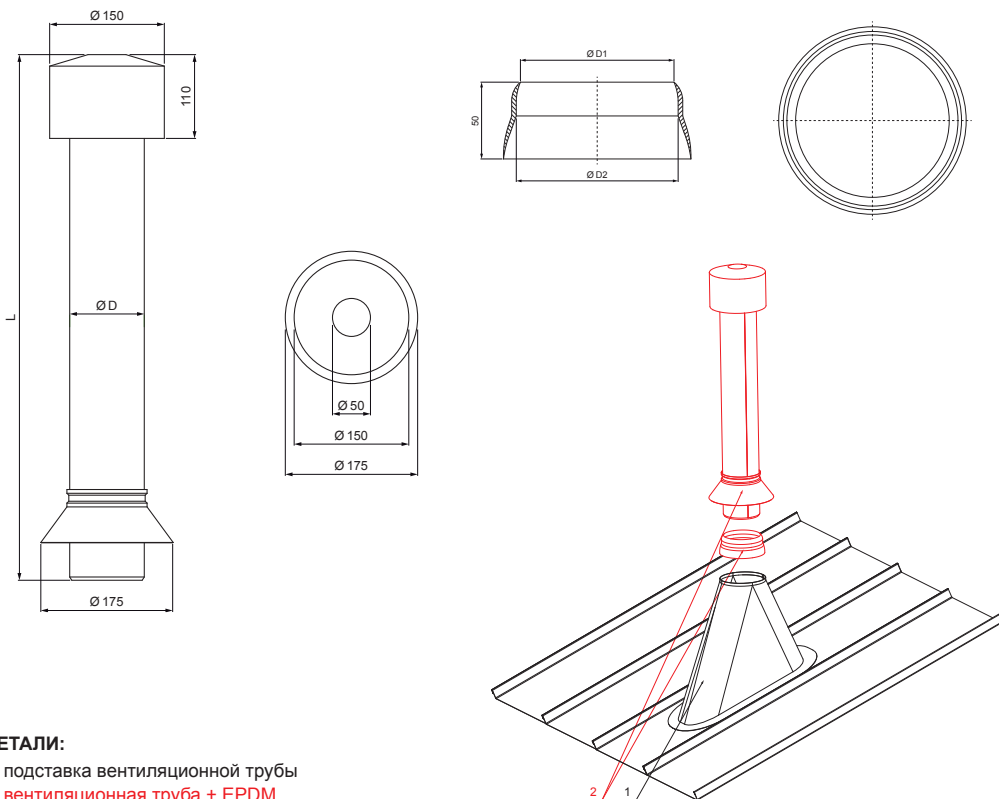


ТЕХНИЧЕСКИЙ ЛИСТ

ВЕНТИЛЯЦИОННАЯ ТРУБА + EPDM

FALZ-W.15 VKE



ДЕТАЛИ:

- 1. подставка вентиляционной трубы
- 2. вентиляционная труба + EPDM

ICM Лакированный алюминий W.15 – Насыщенный черный W.15 – RAL 9005

Размеры – Вентиляционная труба [мм]	
Номинальный размер	Ø D
110	110
125	125

Размеры – EPDM [мм]		
Номинальный размер	Ø D 1	Ø D 2
110	110	100
125	125	115

КОД ИЗМЕНЕНИЕ	ДАТА	ПОДПИСЬ		
РАЗМЕР-ПОЛУФАБРИКАТ			STN	НОМЕР СОРТИРОВКИ
ВСПОМОГАТЕЛЬНОЕ ОБОРУДОВАНИЕ			ИСПОЛНИТЕЛЬ Ing. Kluska M.	НОМЕР ПОЗИЦИИ
ПРОВЕРИЛ			ТЕХНОЛОГ	НОМЕР ЧЕРТЕЖА
ТЕХНОЛОГ			СТАРЫЙ ЧЕРТЕЖ	НОМЕР ЧЕРТЕЖА
НАИМЕНОВАНИЕ Вентиляционная труба + EPDM			Количество листов	FALZ-W.15 VKE Лист

Производитель оставляет за собой право на внесение в техническую документацию изменений

Создано: 07.06.2026 14:06:41