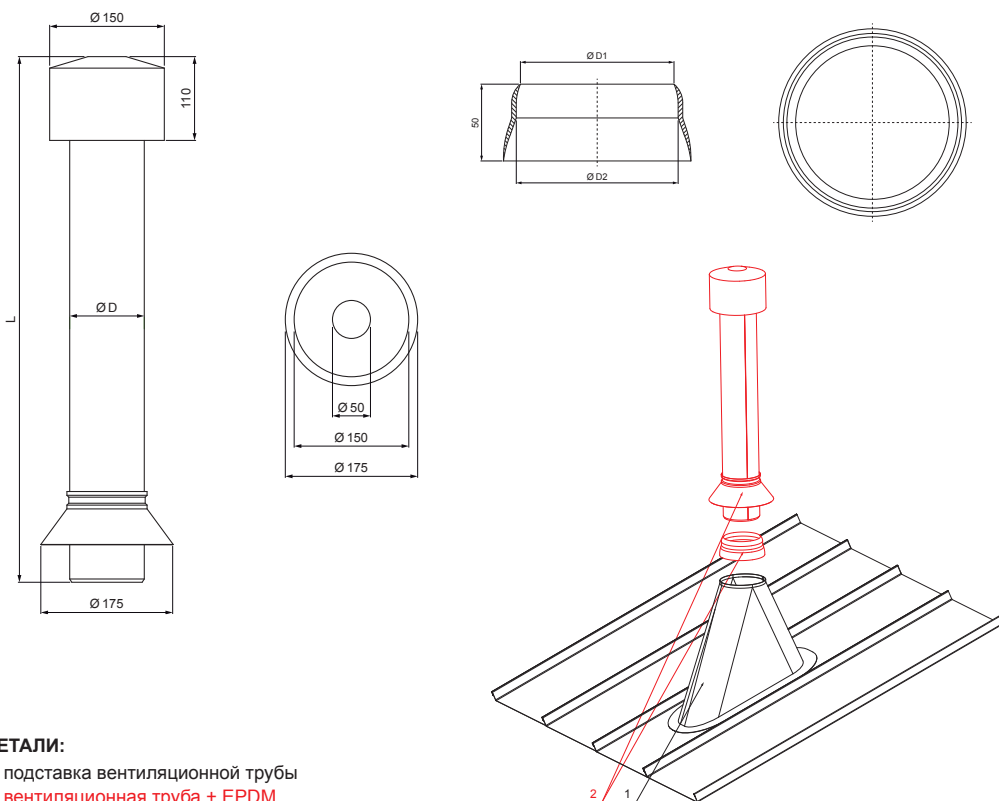


ТЕХНИЧЕСКИЙ ЛИСТ

# ВЕНТИЛЯЦИОННАЯ ТРУБА + EPDM

# FALZ-W.15 VKE



**ДЕТАЛИ:**

- 1. подставка вентиляционной трубы
- 2. вентиляционная труба + EPDM



Лакированный алюминий W.15 – Зеленый мох W.15 – RAL 6005

Размеры – Вентиляционная труба [мм]	
Номинальный размер	Ø D
110	110
125	125

Размеры – EPDM [мм]		
Номинальный размер	Ø D 1	Ø D 2
110	110	100
125	125	115

КОД ИЗМЕНЕНИЕ	ДАТА	ПОДПИСЬ		
РАЗМЕР-ПОЛУФАБРИКАТ			КЛАСС ОТХОДОВ	
ВСПОМОГАТЕЛЬНОЕ ОБОРУДОВАНИЕ			STN	НОМЕР СОРТИРОВКИ
ИСПОЛНИТЕЛЬ Ing. Kluska M.			ПРИМЕЧАНИЕ	НОМЕР ПОЗИЦИИ
ПРОВЕРИЛ			СТАРЫЙ ЧЕРТЕЖ	НОМЕР ЧЕРТЕЖА
ТЕХНОЛОГ				
ТЕХНОЛОГ				
НАИМЕНОВАНИЕ			ФАЛЗ-В.15 VKE	
Вентиляционная труба + EPDM			Количество листов	Лист

Производитель оставляет за собой право на внесение в техническую документацию изменений

Создано: 06.06.2026 10:51:12