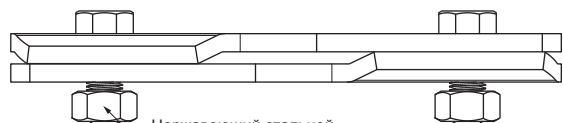
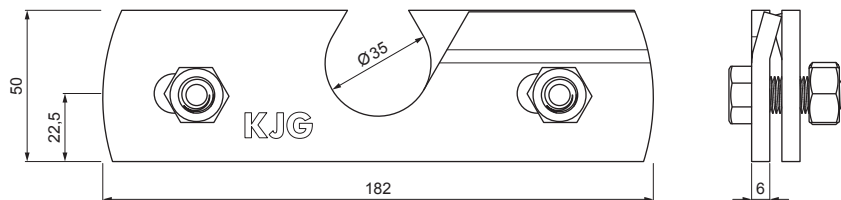


ТЕХНИЧЕСКИЙ ЛИСТ ЗАЖИМ СНЕГОЗАДЕРЖАТЕЛЯ ДЛЯ ФАЛЬЦЕВОГО ПОКРЫТИЯ

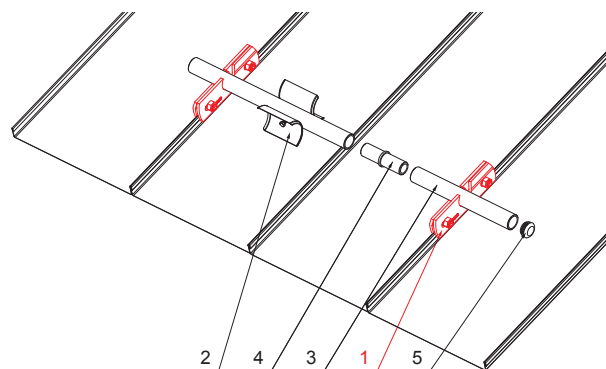
ZS-W.15ZSF 1/35



Нержавеющий стальной
6 HR винт M 12x30
Нержавеющая стальная
6 HR гайка M 12

ДЕТАЛИ:

1. зажим снегозадержателя для фальцевого покрытия
2. ледокол снегоуловителя для фальцевого покрытия
3. труба для крепления на фальцевое покрытие
4. муфта ПВХ универсальная для соединения снегоуловителя
5. заглушка ПВХ для снегоуловителя



ICM Лакированный алюминий W.15 – Насыщенный черный W.15 – RAL 9005

КОД ИЗМЕНЕНИЕ	ДАТА	ПОДПИСЬ	KJG QUALITY®	Scan code for 3D model	
РАЗМЕР-ПОЛУФАБРИКАТ	ИСПОЛНИТЕЛЬ Ing. Kluska M.	ТЕХНОЛОГ	СТАРИЙ ЧЕРТЕЖ	НОМЕР ПОЗИЦИИ	НОМЕР ЧЕРТЕЖА
НАИМЕНОВАНИЕ Зажим снегозадержателя для фальцевого покрытия			Количество листов ZS-W.15ZSF 1/35 Лист		

Производитель оставляет за собой право на внесение в техническую документацию изменений

Создано: 06.06.2026 00:29:08