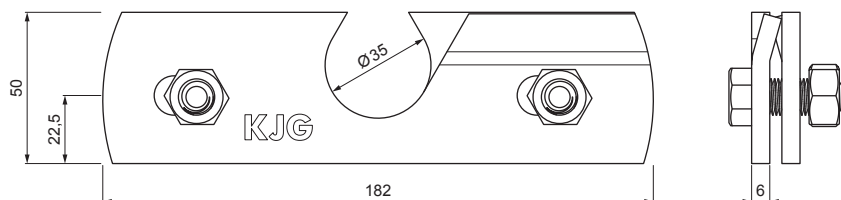


# ТЕХНИЧЕСКИЙ ЛИСТ ЗАЖИМ СНЕГОЗАДЕРЖАТЕЛЯ ДЛЯ ФАЛЬЦЕВОГО ПОКРЫТИЯ

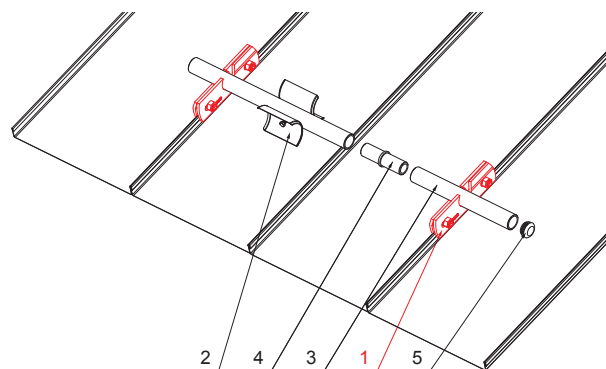
## ZS-W.15ZSF 1/35



Нержавеющий стальной  
6 HR винт M 12x30  
Нержавеющая стальная  
6 HR гайка M 12

### ДЕТАЛИ:

1. зажим снегозадержателя для фальцевого покрытия
2. ледокол снегоуловителя для фальцевого покрытия
3. труба для крепления на фальцевое покрытие
4. муфта ПВХ универсальная для соединения снегоуловителя
5. заглушка ПВХ для снегоуловителя



**ОСМ** Лакированный алюминий W.15 – Стальной красный W.15 – RAL 3009

КОД	ИЗМЕНЕНИЕ	ДАТА	ПОДПИСЬ	<b>KJG</b> QUALITY®	Scan code for 3D model	
БРЕНД ПРОИЗВОДИТЕЛЯ МАТЕРИАЛА			КЛАСС ОТХОДОВ	ВЕС кг	ШКАЛА	
РАЗМЕР-ПОЛУФАБРИКАТ						
ВСПОМОГАТЕЛЬНОЕ ОБОРУДОВАНИЕ				STN	НОМЕР СОРТИРОВКИ	
ИСПОЛНИТЕЛЬ Ing. Kluska M.				ПРИМЕЧАНИЕ		НОМЕР ПОЗИЦИИ
ПРОВЕРИЛ				СТАРЫЙ ЧЕРТЕЖ		НОМЕР ЧЕРТЕЖА
ТЕХНОЛОГ			ТЕХНОЛОГ			
НАИМЕНОВАНИЕ			Зажим снегозадержателя для фальцевого покрытия		Количество листов	
					ZS-W.15ZSF 1/35	
					Лист	

Производитель оставляет за собой право на внесение в техническую документацию изменений

Создано: 04.06.2026 09:07:31

