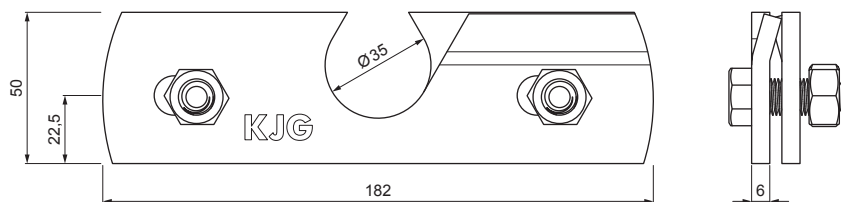


# ТЕХНИЧЕСКИЙ ЛИСТ ЗАЖИМ СНЕГОЗАДЕРЖАТЕЛЯ ДЛЯ ФАЛЬЦЕВОГО ПОКРЫТИЯ

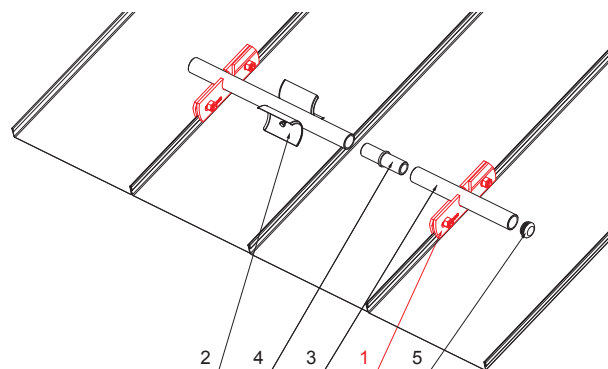
## ZS-W.15ZSF 1/35



Нержавеющий стальной  
6 HR винт M 12x30  
Нержавеющая стальная  
6 HR гайка M 12

### ДЕТАЛИ:

1. зажим снегозадержателя для фальцевого покрытия
2. ледокол снегоуловителя для фальцевого покрытия
3. труба для крепления на фальцевое покрытие
4. муфта ПВХ универсальная для соединения снегоуловителя
5. заглушка ПВХ для снегоуловителя



**ZHM** Лакированный алюминий W.15 – Зелено-коричневый W.15 – RAL 7013

КОД	ИЗМЕНЕНИЕ	ДАТА	ПОДПИСЬ	<b>KJG</b> QUALITY®	Scan code for 3D model	
			КЛАСС ОТХОДОВ			
БРЕНД ПРОИЗВОДИТЕЛЯ МАТЕРИАЛА						
РАЗМЕР-ПОЛУФАБРИКАТ						
ВСПОМОГАТЕЛЬНОЕ ОБОРУДОВАНИЕ				STN		НОМЕР СОРТИРОВКИ
ИСПОЛНИТЕЛЬ Ing. Kluska M.				ПРИМЕЧАНИЕ		
ПРОВЕРИЛ				НОМЕР ПОЗИЦИИ		
ТЕХНОЛОГ		ТЕХНОЛОГ		СТАРЫЙ ЧЕРТЕЖ		НОМЕР ЧЕРТЕЖА
НАИМЕНОВАНИЕ Зажим снегозадержателя для фальцевого покрытия				Количество листов ZS-W.15ZSF 1/35 Лист		



Производитель оставляет за собой право на внесение в техническую документацию изменений

Создано: 22.04.2026 10:36:02