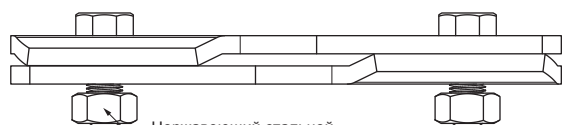
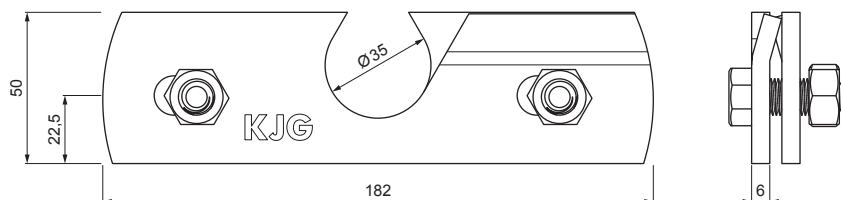


ТЕХНИЧЕСКИЙ ЛИСТ

# ЗАЖИМ СНЕГОЗАДЕРЖАТЕЛЯ ДЛЯ ФАЛЬЦЕВОГО ПОКРЫТИЯ

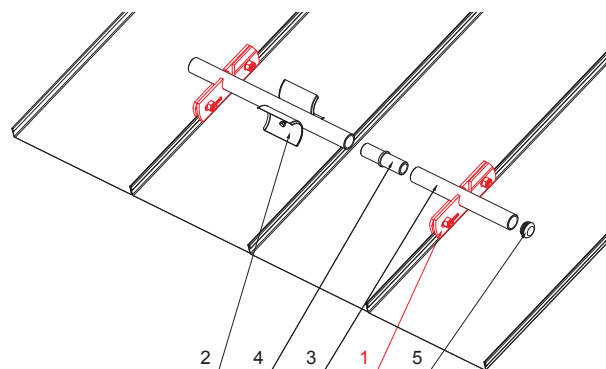
## ZS-W.15ZSF 1/35



Нержавеющий стальной  
6 HR винт M 12x30  
Нержавеющая стальная  
6 HR гайка M 12

**ДЕТАЛИ:**

1. зажим снегозадержателя для фальцевого покрытия
2. ледокол снегоуловителя для фальцевого покрытия
3. труба для крепления на фальцевое покрытие
4. муфта ПВХ универсальная для соединения снегоуловителя
5. заглушка ПВХ для снегоуловителя



**ВНМ** Лакированный алюминий W.15 – Белый алюминий W.15 – RAL 9006

КОД ИЗМЕНЕНИЕ	ДАТА	ПОДПИСЬ		
<small>БРЕНД ПРОИЗВОДИТЕЛЯ МАТЕРИАЛА</small>			<small>ВЕС кг</small>	<small>ШКАЛА</small>
<small>РАЗМЕР-ПОЛУФАБРИКАТ</small>			<small>STN</small>	<small>НОМЕР СОРТИРОВКИ</small>
<small>ВСПОМОГАТЕЛЬНОЕ ОБОРУДОВАНИЕ</small>			<small>STN</small>	<small>НОМЕР ПОЗИЦИИ</small>
<small>ИСПОЛНИТЕЛЬ Ing. Kluska M.</small>			<small>ПРИМЕЧАНИЕ</small>	
<small>ПРОВЕРИЛ</small>			<small>НОМЕР ПОЗИЦИИ</small>	
<small>ТЕХНОЛОГ</small>		<small>ТЕХНОЛОГ</small>	<small>СТАРЫЙ ЧЕРТЕЖ</small>	<small>НОМЕР ЧЕРТЕЖА</small>
<small>НАИМЕНОВАНИЕ</small>			<small>КОЛИЧЕСТВО ЛИСТОВ</small>	
Зажим снегозадержателя для фальцевого покрытия			ZS-W.15ZSF 1/35	
			Лист	



Производитель оставляет за собой право на внесение в техническую документацию изменений

Создано: 04.06.2026 20:27:27