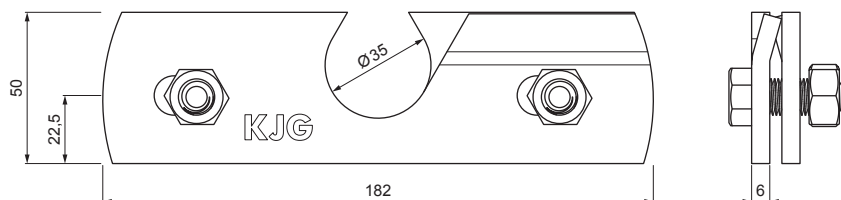


ТЕХНИЧЕСКИЙ ЛИСТ ЗАЖИМ СНЕГОЗАДЕРЖАТЕЛЯ ДЛЯ ФАЛЬЦЕВОГО ПОКРЫТИЯ

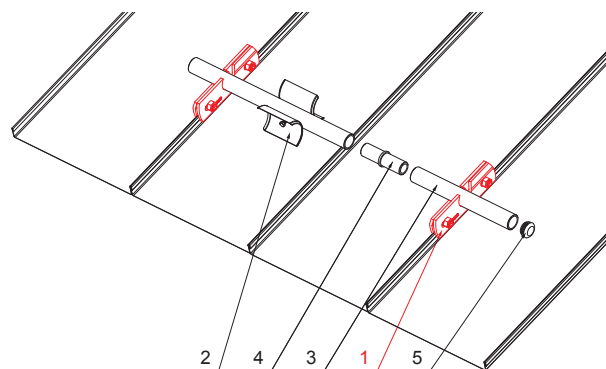
ZS-W.15ZSF 1/35



Нержавеющий стальной
6 HR винт M 12x30
Нержавеющая стальная
6 HR гайка M 12

ДЕТАЛИ:

1. зажим снегозадержателя для фальцевого покрытия
2. ледокол снегоуловителя для фальцевого покрытия
3. труба для крепления на фальцевое покрытие
4. муфта ПВХ универсальная для соединения снегоуловителя
5. заглушка ПВХ для снегоуловителя



MNM Лакированный алюминий W.15 – Медно-коричневый W.15 – RAL 8004

| | | | | | | |
|-------------------------------|-----------|----------|--|------------------------|------------------------|---------------|
| КОД | ИЗМЕНЕНИЕ | ДАТА | ПОДПИСЬ | KJG QUALITY® | Scan code for 3D model | |
| | | | | | | |
| БРЕНД ПРОИЗВОДИТЕЛЯ МАТЕРИАЛА | | | КЛАСС ОТХОДОВ | ВЕС кг | ШКАЛА | |
| РАЗМЕР-ПОЛУФАБРИКАТ | | | | | | |
| ВСПОМОГАТЕЛЬНОЕ ОБОРУДОВАНИЕ | | | | STN | НОМЕР СОРТИРОВКИ | |
| ИСПОЛНИТЕЛЬ Ing. Kluska M. | | | | ПРИМЕЧАНИЕ | | НОМЕР ПОЗИЦИИ |
| ПРОВЕРИЛ | | | | | | |
| ТЕХНОЛОГ | | ТЕХНОЛОГ | | СТАРЫЙ ЧЕРТЕЖ | НОМЕР ЧЕРТЕЖА | |
| НАИМЕНОВАНИЕ | | | Зажим снегозадержателя для фальцевого покрытия | | ZS-W.15ZSF 1/35 | |
| | | | Количество листов | | Лист | |



Производитель оставляет за собой право на внесение в техническую документацию изменений

Создано: 04.06.2026 20:05:59