

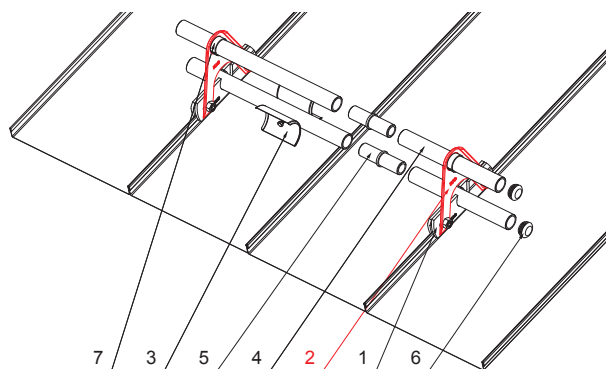
ТЕХНИЧЕСКИЙ ЛИСТ НАСАДКА ДЛЯ СНЕГОУЛОВИТЕЛЯ ДЛЯ ФАЛЬЦЕВОГО ПОКРЫТИЯ

ZS-W.15ZSF ND/2



ДЕТАЛИ:

1. зажим снегодержателя для фальцевого покрытия
2. насадка для снегоуловителя для фальцевого покрытия
3. ледокол снегоуловителя для фальцевого покрытия
4. труба для крепления на фальцевое покрытие
5. муфта ПВХ универсальная для соединения снегоуловителя
6. заглушка ПВХ для снегоуловителя
7. разграничительное кольцо из ПВХ для снегоборника



ANM Лакированный алюминий W.15 – Антрацит W.15 – RAL 7016

КОД	ИЗМЕНЕНИЕ	ДАТА	ПОДПИСЬ	KJG QUALITY®	Scan code for 3D model	
			КЛАСС ОТХОДОВ			
БРЕНД ПРОИЗВОДИТЕЛЯ МАТЕРИАЛА			ВЕС кг	ШКАЛА		
РАЗМЕР-ПОЛУФАБРИКАТ			STN	НОМЕР СОРТИРОВКИ		
ВСПОМОГАТЕЛЬНОЕ ОБОРУДОВАНИЕ			PRIMEЧАНИЕ	НОМЕР ПОЗИЦИИ		
ИСПОЛНИТЕЛЬ Ing. Kluska M.			СТАРЫЙ ЧЕРТЕЖ	НОМЕР ЧЕРТЕЖА		
ТЕХНОЛОГ						
ТЕХНОЛОГ						
НАИМЕНОВАНИЕ			Лист			
Насадка для снегоуловителя для фальцевого покрытия			ZS-W.15ZSF ND/2			
			Количество листов			

Производитель оставляет за собой право на внесение в техническую документацию изменений

Создано: 04.06.2026 23:32:37