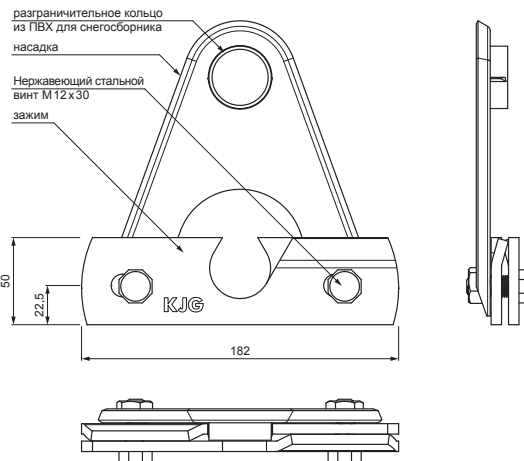


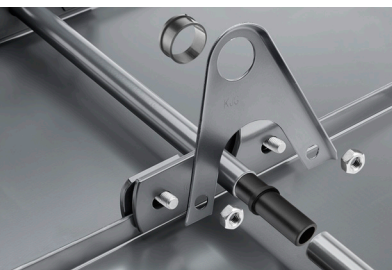
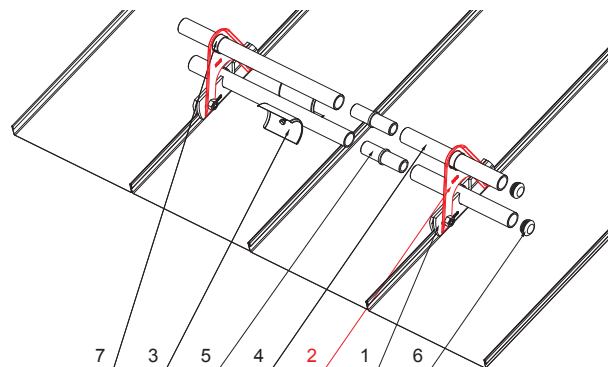
# ТЕХНИЧЕСКИЙ ЛИСТ НАСАДКА ДЛЯ СНЕГОУЛОВИТЕЛЯ ДЛЯ ФАЛЬЦЕВОГО ПОКРЫТИЯ

## ZS-W.15ZSF ND/2



### ДЕТАЛИ:

1. зажим снегодержателя для фальцевого покрытия
2. насадка для снегоуловителя для фальцевого покрытия
3. ледокол снегоуловителя для фальцевого покрытия
4. труба для крепления на фальцевое покрытие
5. муфта ПВХ универсальная для соединения снегоуловителя
6. заглушка ПВХ для снегоуловителя
7. разграничительное кольцо из ПВХ для снегоборника



**TMM** Лакированный алюминий W.15 – Коричневый W.15 – RAL 8028

КОД	ИЗМЕНЕНИЕ	ДАТА	ПОДПИСЬ	<b>KJG</b> QUALITY	Scan code for 3D model	
БРЕНД ПРОИЗВОДИТЕЛЯ МАТЕРИАЛА			КЛАСС ОТХОДОВ	ВЕС кг	ШКАЛА	
РАЗМЕР-ПОЛУФАБРИКАТ			STN		НОМЕР СОРТИРОВКИ	
ВСПОМОГАТЕЛЬНОЕ ОБОРУДОВАНИЕ			PRИМЕЧАНИЕ		НОМЕР ПОЗИЦИИ	
ИСПОЛНИТЕЛЬ Ing. Kluska M.			СТАРЫЙ ЧЕРТЕЖ		НОМЕР ЧЕРТЕЖА	
ТЕХНОЛОГ						
НАИМЕНОВАНИЕ			Количество листов		Лист	
Насадка для снегоуловителя для фальцевого покрытия			ZS-W.15ZSF ND/2			

Производитель оставляет за собой право на внесение в техническую документацию изменений

Создано: 05.06.2026 05:52:01