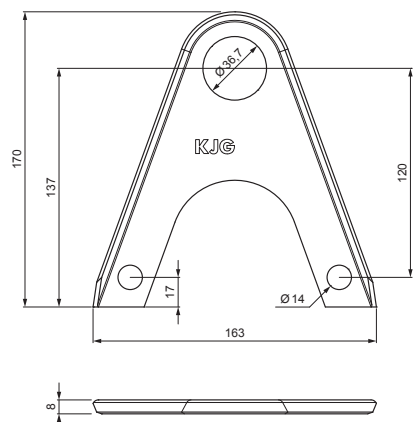


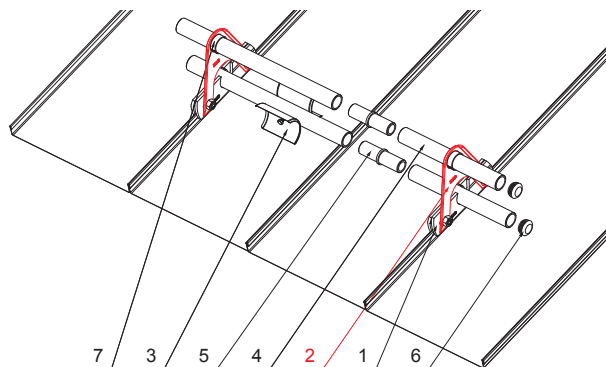
ТЕХНИЧЕСКИЙ ЛИСТ НАСАДКА ДЛЯ СНЕГОУЛОВИТЕЛЯ ДЛЯ ФАЛЬЦЕВОГО ПОКРЫТИЯ

ZS-W.15ZSF ND/2



ДЕТАЛИ:

1. зажим снегодержателя для фальцевого покрытия
2. насадка для снегоуловителя для фальцевого покрытия
3. ледокол снегоуловителя для фальцевого покрытия
4. труба для крепления на фальцевое покрытие
5. муфта ПВХ универсальная для соединения снегоуловителя
6. заглушка ПВХ для снегоуловителя
7. разграничительное кольцо из ПВХ для снегоборника



ZSM Лакированный алюминий W.15 – Цинково-серый W.15 – RAL extra

КОД	ИЗМЕНЕНИЕ	ДАТА	ПОДПИСЬ	KJG QUALITY®	Scan code for 3D model	
БРЕНД ПРОИЗВОДИТЕЛЯ МАТЕРИАЛА			ВЕС кг	ШКАЛА		
РАЗМЕР-ПОЛУФАБРИКАТ			STN	НОМЕР СОРТИРОВКИ		
ВСПОМОГАТЕЛЬНОЕ ОБОРУДОВАНИЕ			ПРИМЕЧАНИЕ	НОМЕР ПОЗИЦИИ		
ИСПОЛНИТЕЛЬ Ing. Kluska M.		ТЕХНОЛОГ	СТАРЫЙ ЧЕРТЕЖ	НОМЕР ЧЕРТЕЖА		
НАИМЕНОВАНИЕ Насадка для снегоуловителя для фальцевого покрытия			Количество листов		ZS-W.15ZSF ND/2 Лист	



Производитель оставляет за собой право на внесение в техническую документацию изменений

Создано: 05.06.2026 19:49:50