

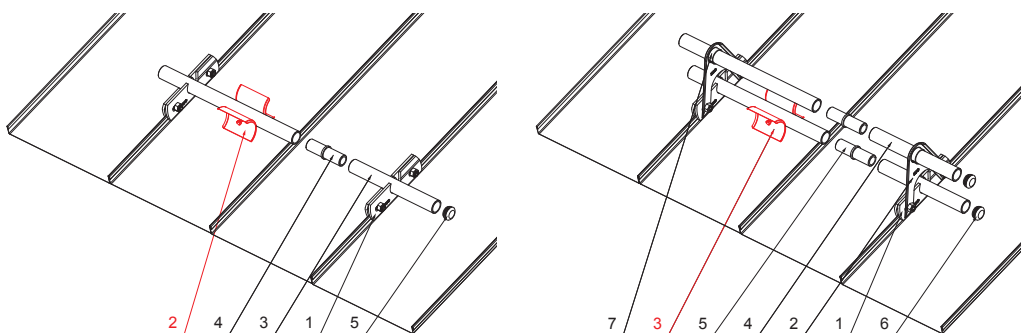
ТЕХНИЧЕСКИЙ ЛИСТ

ЛЕДОКОЛ СНЕГОУЛОВИТЕЛЯ ДЛЯ ФАЛЬЦЕВОГО ПОКРЫТИЯ

ZS-W.15ZSF ROLA



Нержавеющий стальной
винт М6 х 50
Нержавеющая стальная
гайка М6



ДЕТАЛИ:

1. зажим снегозадержателя для фальцевого покрытия
2. ледокол снегоуловителя для фальцевого покрытия
3. труба для крепления на фальцевое покрытие
4. муфта ПВХ универсальная для соединения снегоуловителя
5. заглушка ПВХ для снегоуловителя

ДЕТАЛИ:

1. зажим снегозадержателя для фальцевого покрытия
2. насадка для снегоуловителя для фальцевого покрытия
3. ледокол снегоуловителя для фальцевого покрытия
4. труба для крепления на фальцевое покрытие
5. муфта ПВХ универсальная для соединения снегоуловителя
6. заглушка ПВХ для снегоуловителя
7. разграничительное кольцо из ПВХ для снегосборника



ICM Лакированный алюминий W.15 – Насыщенный черный W.15 – RAL 9005

КОД ИЗМЕНЕНИЕ	ПОДПИСЬ	KJG QUALITY®	Scan code for 3D model	
ДАТА	ПОДПИСЬ			
БРЕНД ПРОИЗВОДИТЕЛЯ МАТЕРИАЛА		ВЕС кг	ШКАЛА	
РАЗМЕР-ПОЛУФАБРИКАТ		STN		НОМЕР СОРТИРОВКИ
ВСПОМОГАТЕЛЬНОЕ ОБОРУДОВАНИЕ		ПРИМЕЧАНИЕ		НОМЕР ПОЗИЦИИ
ИСПОЛНИТЕЛЬ Ing. Kluska M.		СТАРЫЙ ЧЕРТЕЖ		НОМЕР ЧЕРТЕЖА
ТЕХНОЛОГ		СТАРЫЙ ЧЕРТЕЖ		НОМЕР ЧЕРТЕЖА
ТЕХНОЛОГ		СТАРЫЙ ЧЕРТЕЖ		НОМЕР ЧЕРТЕЖА
НАИМЕНОВАНИЕ		Lедокол снегоуловителя для фальцевого покрытия		Лист
		Количество листов		ZS-W.15ZSF ROLA

Производитель оставляет за собой право на внесение в техническую документацию изменений

Создано: 06.06.2026 18:25:19