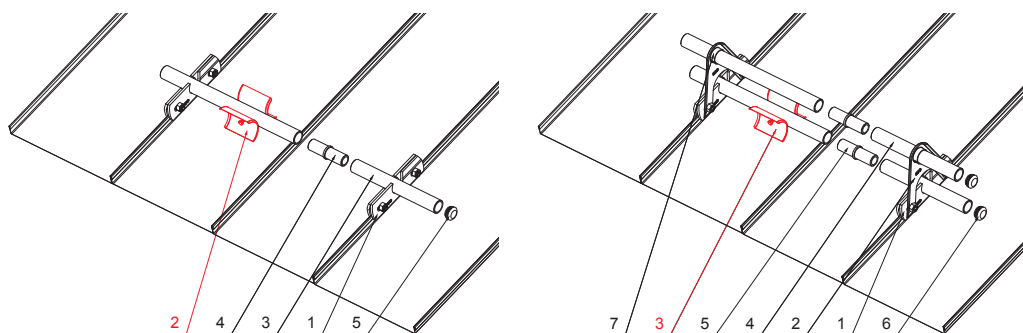


ТЕХНИЧЕСКИЙ ЛИСТ

# ЛЕДОКОЛ СНЕГОУЛОВИТЕЛЯ ДЛЯ ФАЛЬЦЕВОГО ПОКРЫТИЯ

## ZS-W.15ZSF ROLA



**ДЕТАЛИ:**

1. зажим снегозадержателя для фальцевого покрытия
2. ледокол снегоуловителя для фальцевого покрытия
3. труба для крепления на фальцевое покрытие
4. муфта ПВХ универсальная для соединения снегоуловителя
5. заглушка ПВХ для снегоуловителя

**ДЕТАЛИ:**

1. зажим снегозадержателя для фальцевого покрытия
2. насадка для снегоуловителя для фальцевого покрытия
3. ледокол снегоуловителя для фальцевого покрытия
4. труба для крепления на фальцевое покрытие
5. муфта ПВХ универсальная для соединения снегоуловителя
6. заглушка ПВХ для снегоуловителя
7. разграничительное кольцо из ПВХ для снегосборника



**ВНМ** Лакированный алюминий W.15 – Белый алюминий W.15 – RAL 9006

КОД ИЗМЕНЕНИЕ	ДАТА	ПОДПИСЬ		
БРЕНД ПРОИЗВОДИТЕЛЯ МАТЕРИАЛА		ВЕС кг	ШКАЛА	
РАЗМЕР-ПОЛУФАБРИКАТ		STN	НОМЕР СОРТИРОВКИ	
ВСПОМОГАТЕЛЬНОЕ ОБОРУДОВАНИЕ		ПРИМЕЧАНИЕ	НОМЕР ПОЗИЦИИ	
ИСПОЛНИТЕЛЬ Ing. Kluska M.		СТАРЫЙ ЧЕРТЕЖ	НОМЕР ЧЕРТЕЖА	
ПРОВЕРИЛ				
ТЕХНОЛОГ				
НАИМЕНОВАНИЕ		Количество листов		Лист
Ледокол снегоуловителя для фальцевого покрытия		ZS-W.15ZSF ROLA		

Производитель оставляет за собой право на внесение в техническую документацию изменений

Создано: 21.04.2026 18:16:39