

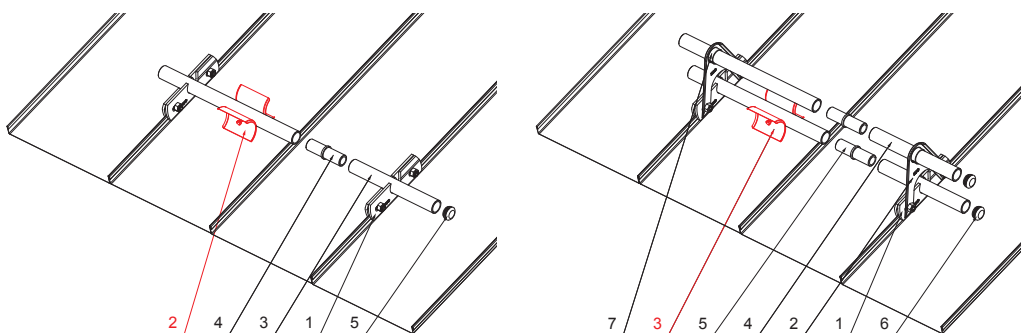
ТЕХНИЧЕСКИЙ ЛИСТ

ЛЕДОКОЛ СНЕГОУЛОВИТЕЛЯ ДЛЯ ФАЛЬЦЕВОГО ПОКРЫТИЯ

ZS-W.15ZSF ROLA



Нержавеющий стальной
винт М6 х 50
Нержавеющая стальная
гайка М6



ДЕТАЛИ:

1. зажим снегозадержателя для фальцевого покрытия
2. ледокол снегоуловителя для фальцевого покрытия
3. труба для крепления на фальцевое покрытие
4. муфта ПВХ универсальная для соединения снегоуловителя
5. заглушка ПВХ для снегоуловителя

ДЕТАЛИ:

1. зажим снегозадержателя для фальцевого покрытия
2. насадка для снегоуловителя для фальцевого покрытия
3. ледокол снегоуловителя для фальцевого покрытия
4. труба для крепления на фальцевое покрытие
5. муфта ПВХ универсальная для соединения снегоуловителя
6. заглушка ПВХ для снегоуловителя
7. разграничительное кольцо из ПВХ для снегосборника



MHM Лакированный алюминий W.15 – Медно-коричневый W.15 – RAL 8004

КОД ИЗМЕНЕНИЕ	ДАТА	ПОДПИСЬ	KJG QUALITY®	Scan code for 3D model	
БРЕНД ПРОИЗВОДИТЕЛЯ МАТЕРИАЛА	ВЕС кг	ШКАЛА			
РАЗМЕР-ПОЛУФАБРИКАТ	ИСПОЛНИТЕЛЬ Ing. Kluska M.	СТН	НОМЕР СОРТИРОВКИ	НОМЕР ПОЗИЦИИ	
ВСПОМОГАТЕЛЬНОЕ ОБОРУДОВАНИЕ	ТЕХНОЛОГ	СТАРЫЙ ЧЕРТЕЖ	НОМЕР ЧЕРТЕЖА		
ИСПОЛНИТЕЛЬ	ТЕХНОЛОГ	СТАРЫЙ ЧЕРТЕЖ	НОМЕР ЧЕРТЕЖА		
НАИМЕНОВАНИЕ	Ледокол снегоуловителя для фальцевого покрытия		ZS-W.15ZSF ROLA		Лист
	Количество листов				

Производитель оставляет за собой право на внесение в техническую документацию изменений

Создано: 06.06.2026 16:05:57